



автоматические
двери



КАТАЛОГ ДЕТАЛЕЙ ПРИВОДА РЕЕЧНОГО КРОКО

24.11.2016

ГАЗЕЛЬ БИЗНЕС / БАРГУЗИН БИЗНЕС / СОБОЛЬ БИЗНЕС

ГАЗЕЛЬ NEXT ЦМФ 2016 г.в.

FORD TRANSIT 2002-2014 г.в.

FORD TRANSIT C 2014 г.в.

MERCEDES SPRINTER (906) / VOLKSWAGEN CRAFTER

FIAT DUCATO (240)

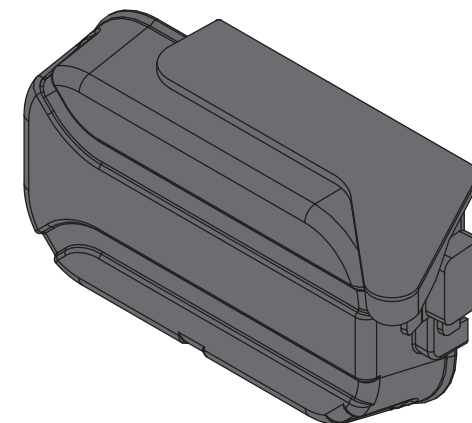
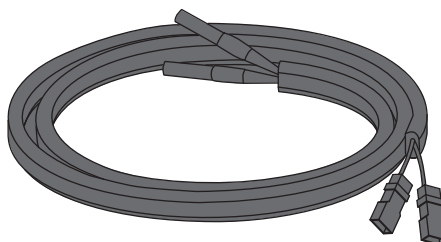
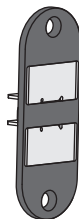
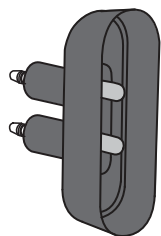
FIAT DUCATO (250) / PEUGEOT BOXER / CITROEN JUMPER

IVECO DAILY

MERCEDES SPRINTER (909) / VOLKSWAGEN LT

RENAULT MASTER

TOYOTA HIACE



Введение.....	4
Правила пользования каталогом.....	5
Карта применяемости.....	7
Универсальные элементы привода речного.....	8
Дополнительная комплектация ГАЗель Бизнес / Баргузин Бизнес / Соболь Бизнес.....	10
Дополнительная комплектация ГАЗель NEXT ЦМФ 2016 г.в.....	12
Дополнительная комплектация Ford Transit.....	14
Дополнительная комплектация Ford Transit 2.....	16
Дополнительная комплектация Mercedes Sprinter (906) / Volkswagen Crafter.....	18
Дополнительная комплектация Fiat Ducato (240).....	20
Дополнительная комплектация Fiat Ducato (250) / Peugeot Boxer / Citroen Jumper.....	22
Дополнительная комплектация Iveco Daily.....	24
Дополнительная комплектация Mercedes Sprinter (909) / Volkswagen LT.....	26
Дополнительная комплектация Renault Master.....	28
Дополнительная комплектация Toyota Hiace.....	30
Универсальные запасные части.....	32
Запасные части.....	35

Каталог предназначен для **СОСТАВЛЕНИЯ КОМПЛЕКТА РЕЕЧНОГО ПРИВОДА** под конкретные модели автобусов и для **ВЫБОРА ЗАПАСНЫХ ЧАСТЕЙ**.

СОСТАВЛЕНИЕ КОМПЛЕКТА РЕЕЧНОГО ПРИВОДА ПОД КОНКРЕТНУЮ МОДЕЛЬ АВТОБУСА

Комплектация реечного привода состоит из **универсальных элементов** привода и **дополнительной комплектации**.

Универсальные элементы привода входят в состав комплектации привода для любого автобуса. Состав универсальных элементов показан на стр. 9.

Дополнительная комплектация предназначена для **дополнения** универсальных элементов привода и подбирается под конкретный автобус. Выбор дополнительной комплектации осуществляется по Карте применяемости (стр. 7). Состав дополнительных комплектаций и их применяемость по отношению к автобусам приведены на стр. 10-31.

Для составления комплекта необходимо:

1. Со стр. 9 выбрать универсальные элементы привода:

*30.00.000.0001 ПРИВОД КРОКО КОМПЛЕКТ - 1 шт.
30.00.009.0002 РЕЙКА КРОКО КОМПЛЕКТ - 1 шт.*

2. На стр. 7 по внешнему виду и марке найдите свой автобус и перейдите на указанную страницу. Например, для автобуса Fiat Ducato (240) (стр. 21) элементами дополнительной комплектации будут:

*03.07.001.0001 ПРИВОД ЗАМКА FIAT DUCATO КОМПЛЕКТ - 1 шт.;
03.00.006.0001 КОНТАКТЫ СДВИЖНОЙ ДВЕРИ КОМПЛЕКТ - 1 шт.;
30.07.002.0003 ОПОРА FIAT КОМПЛЕКТ - 1 шт.;
30.10.007.0001 ЖГУТ ПРОВОДОВ АКТИВАТОРА В УПАКОВКЕ - 1 шт.;
03.07.004.0001 КРЫШКА РУЧКИ НАРУЖНОЙ FIAT DUCATO КОМПЛЕКТ - 1 шт.;
03.07.004.0002 КРЫШКА РУЧКИ ВНУТРЕННЕЙ FIAT DUCATO КОМПЛЕКТ - 1 шт.;
03.00.005.0001 ПРОКЛАДКА H4 КОМПЛЕКТ - 1 шт.*

Таким образом, состав комплекта реечного привода, предназначенного для установки на автобус Fiat Ducato (240), будет состоять из:

- Привод Кроко комплект 30.00.000.0001 - 1 шт.;
- Рейка Кроко комплект 30.00.009.0002 - 1 шт.;
- Привод замка Fiat Ducato комплект 03.07.001.0001 - 1 шт.;
- Контакты сдвижной двери комплект 03.00.006.0001 - 1 шт.;
- Опора Fiat комплект 30.07.002.0003 - 1 шт.;
- Жгут проводов активатора в упаковке 30.10.007.0001 - 1 шт.;
- Крышка ручки наружной Fiat Ducato комплект 03.07.004.0001 - 1 шт.;
- Крышка ручки внутренней Fiat Ducato комплект 03.07.004.0002 - 1 шт.;
- Прокладка h4 комплект 03.00.005.0001 - 1 шт.

ВЫБОР ЗАПАСНЫХ ЧАСТЕЙ:

1. Используя Карту применимости перейдите на соответствующую страницу каталога;
2. По внешнему виду вышедшей из строя детали и иллюстрациям определите, что это за деталь. Если среди иллюстраций элементов дополнительной комплектации нет нужной детали, перейдите на стр. 32-36;
3. Укажите в заявке наименование, номер и количество интересующих Вас деталей.

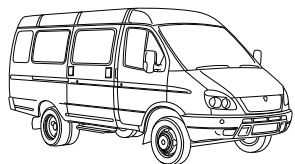
Внимание:

Запасные части представляют из себя сборочные единицы и могут быть поставлены **ТОЛЬКО В СБОРЕ**. Поэтому, если Вам не удастся подобрать нужную запчасть по иллюстрациям, это значит, что вы ищите деталь, входящую в состав сборочной единицы и Вам нужно выбрать сборочную единицу, куда входит эта деталь.

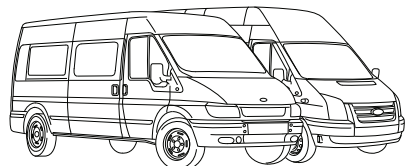
Пример:

Сломалась одна из шестерен редуктора. Для устранения неисправности Вам необходимо заменить редуктор в сборе. Для этого на стр. 30 по внешнему виду определяем наименование и обозначение редуктора:

РЕДУКТОР ЦИЛИНДРИЧЕСКИЙ N8 В УПАКОВКЕ 30.00.000.0010 - кол-во, шт.



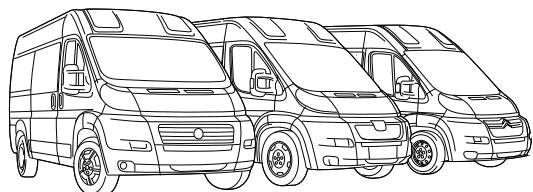
ГАЗель



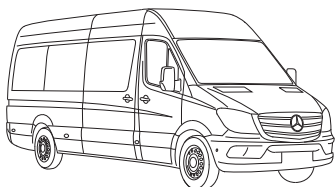
Ford Transit 2002–2014 г.в.



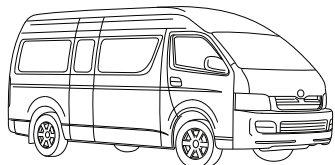
Mercedes Sprinter (906), Volkswagen Crafter



Fiat Ducato (250) Peugeot Boxer Citroen Jumper



Mercedes Sprinter (909), Volkswagen LT



Toyota Hiace

ДОПОЛНИТЕЛЬНАЯ КОМПЛЕКТАЦИЯ
ГАЗЕЛЬ БИЗНЕС / БАРГУЗИН БИЗНЕС / СОБОЛЬ БИЗНЕС Стр. 10

ДОПОЛНИТЕЛЬНАЯ КОМПЛЕКТАЦИЯ
ГАЗЕЛЬ NEXT ЦМФ 2016 г.в. Стр. 12

ДОПОЛНИТЕЛЬНАЯ КОМПЛЕКТАЦИЯ
FORD TRANSIT Стр. 12

ДОПОЛНИТЕЛЬНАЯ КОМПЛЕКТАЦИЯ
FORD TRANSIT 2 Стр. 16

ДОПОЛНИТЕЛЬНАЯ КОМПЛЕКТАЦИЯ
MERCEDES SPRINTER (906) / VOLKSWAGEN CRAFTER Стр. 18

ДОПОЛНИТЕЛЬНАЯ КОМПЛЕКТАЦИЯ
FIAT DUCATO (240) Стр. 20

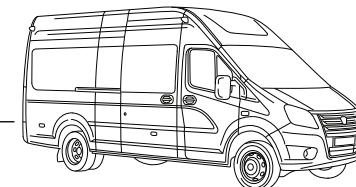
ДОПОЛНИТЕЛЬНАЯ КОМПЛЕКТАЦИЯ
FIAT DUCATO (250) / PEUGEOT BOXER / CITROEN JUMPER Стр. 22

ДОПОЛНИТЕЛЬНАЯ КОМПЛЕКТАЦИЯ
IVECO DAILY Стр. 24

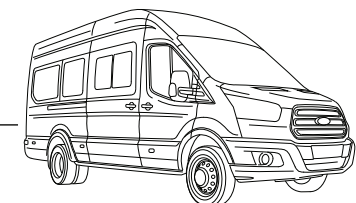
ДОПОЛНИТЕЛЬНАЯ КОМПЛЕКТАЦИЯ
MERCEDES SPRINTER (909) / VOLKSWAGEN LT Стр. 26

ДОПОЛНИТЕЛЬНАЯ КОМПЛЕКТАЦИЯ
RENAULT MASTER Стр. 28

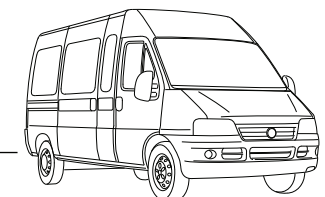
ДОПОЛНИТЕЛЬНАЯ КОМПЛЕКТАЦИЯ
TOYOTA HIACE Стр. 30



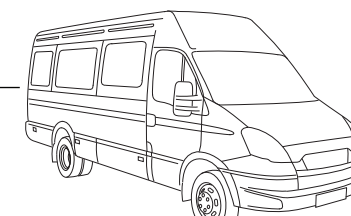
ГАЗЕЛЬ Next ЦМФ 2016 г.в.



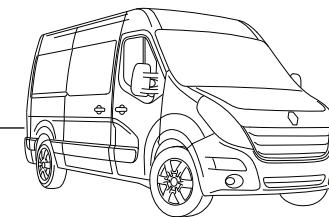
Ford Transit с 2014 г.в.



Fiat Ducato (240)



Iveco Daily

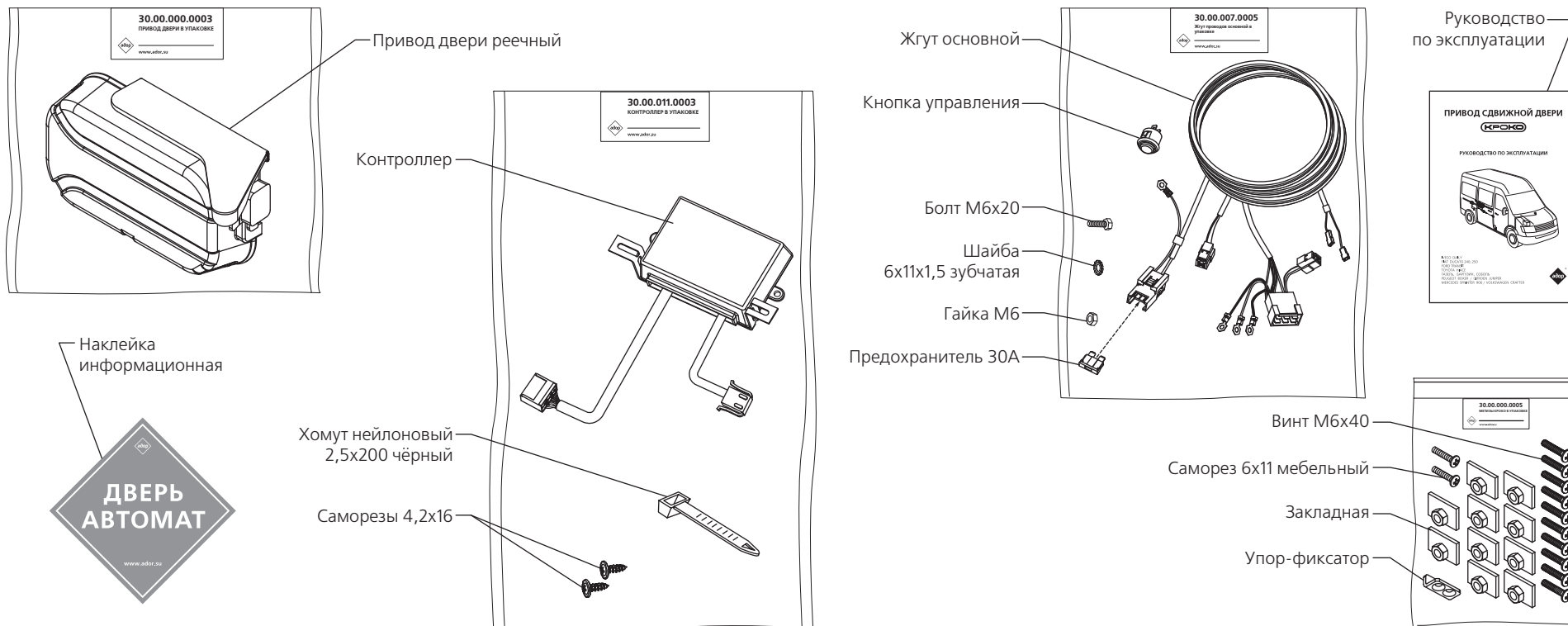


Renault Master

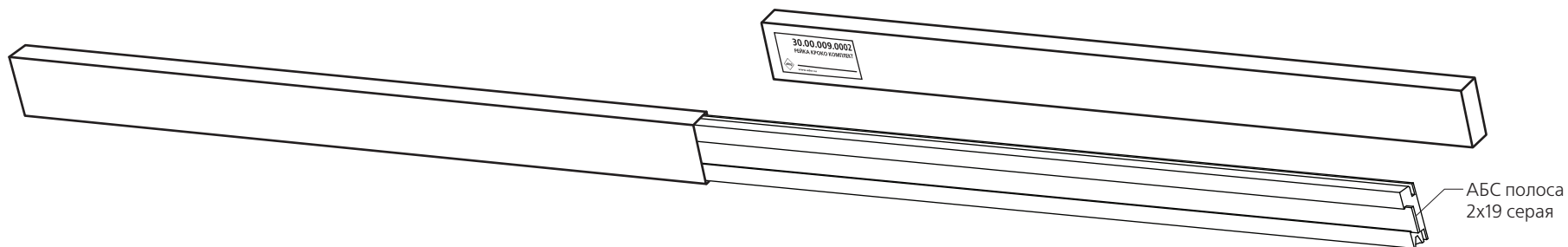
УНИВЕРСАЛЬНЫЕ ЭЛЕМЕНТЫ ПРИВОДА РЕЕЧНОГО

Универсальные элементы могут быть применены на любом из автобусов.

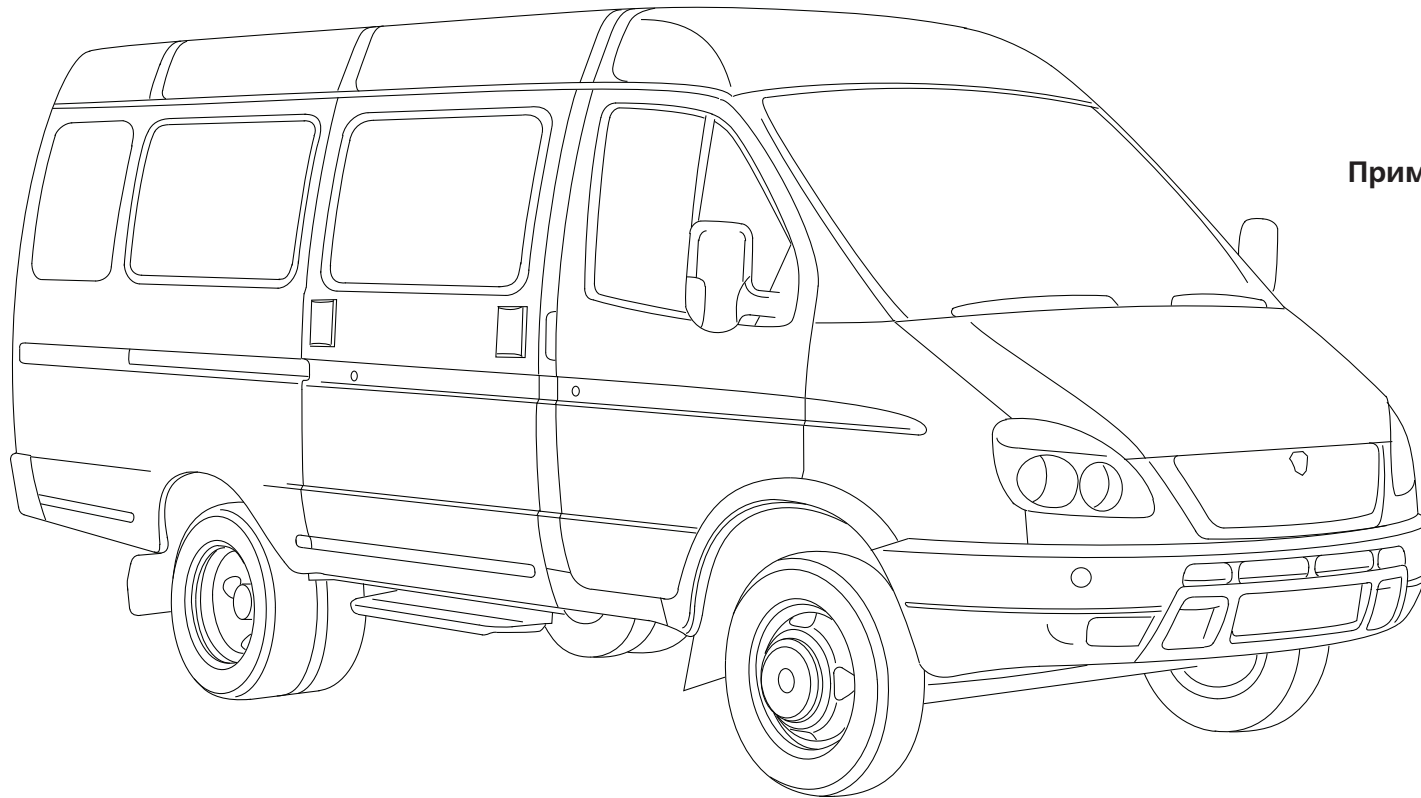
ПРИВОД КРОКО КОМПЛЕКТ 30.00.000.0001



РЕЙКА КРОКО КОМПЛЕКТ 30.00.009.0002

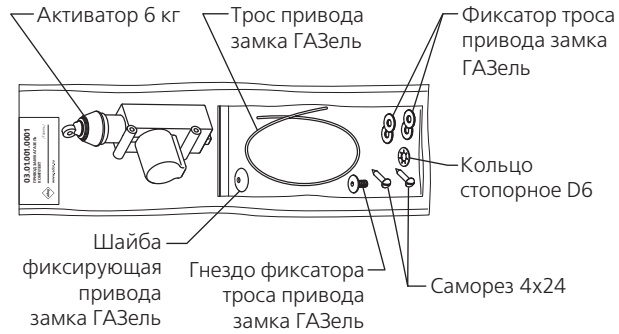


ДОПОЛНИТЕЛЬНАЯ КОМПЛЕКТАЦИЯ
ГАЗЕЛЬ БИЗНЕС
БАРГУЗИН БИЗНЕС
СОБОЛЬ БИЗНЕС

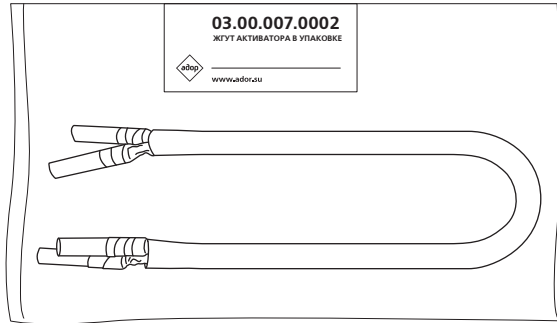


Применяется на автомобилях семейства
ГАЗель Бизнес, Соболь Бизнес,
Баргузин Бизнес.

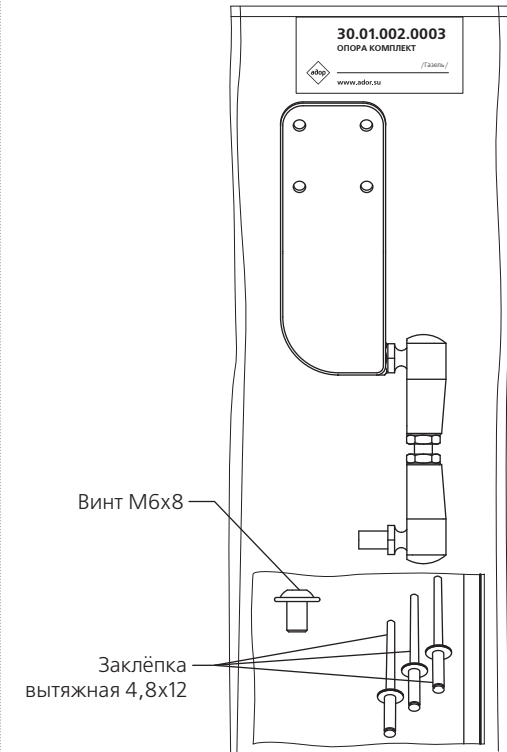
ПРИВОД ЗАМКА ГАЗЕЛЬ КОМПЛЕКТ 03.01.001.0001



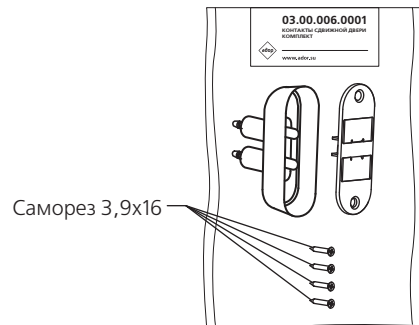
ЖГУТ АКТИВАТОРА В УПАКОВКЕ 30.00.007.0002



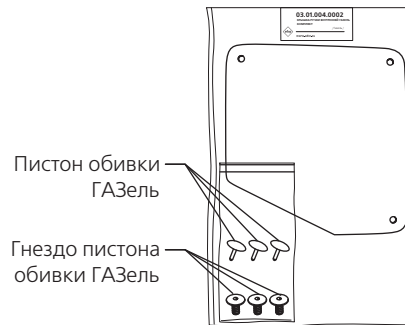
ОПОРА ГАЗЕЛЬ КОМПЛЕКТ 30.01.002.0001



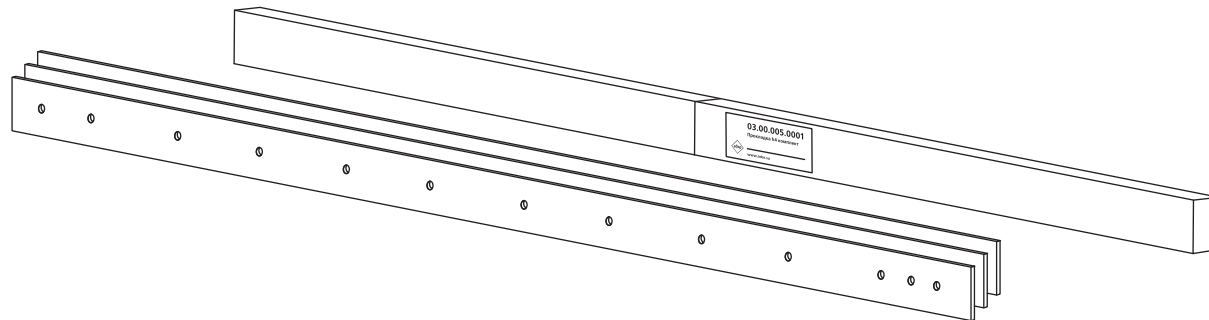
КОНТАКТЫ СДВИЖНОЙ ДВЕРИ КОМПЛЕКТ 03.00.006.0001



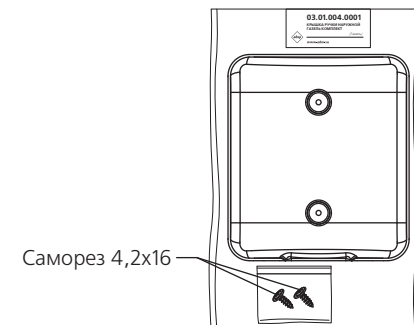
КРЫШКА РУЧКИ ВНУТРЕННЕЙ ГАЗЕЛЬ КОМПЛЕКТ 03.01.004.0002



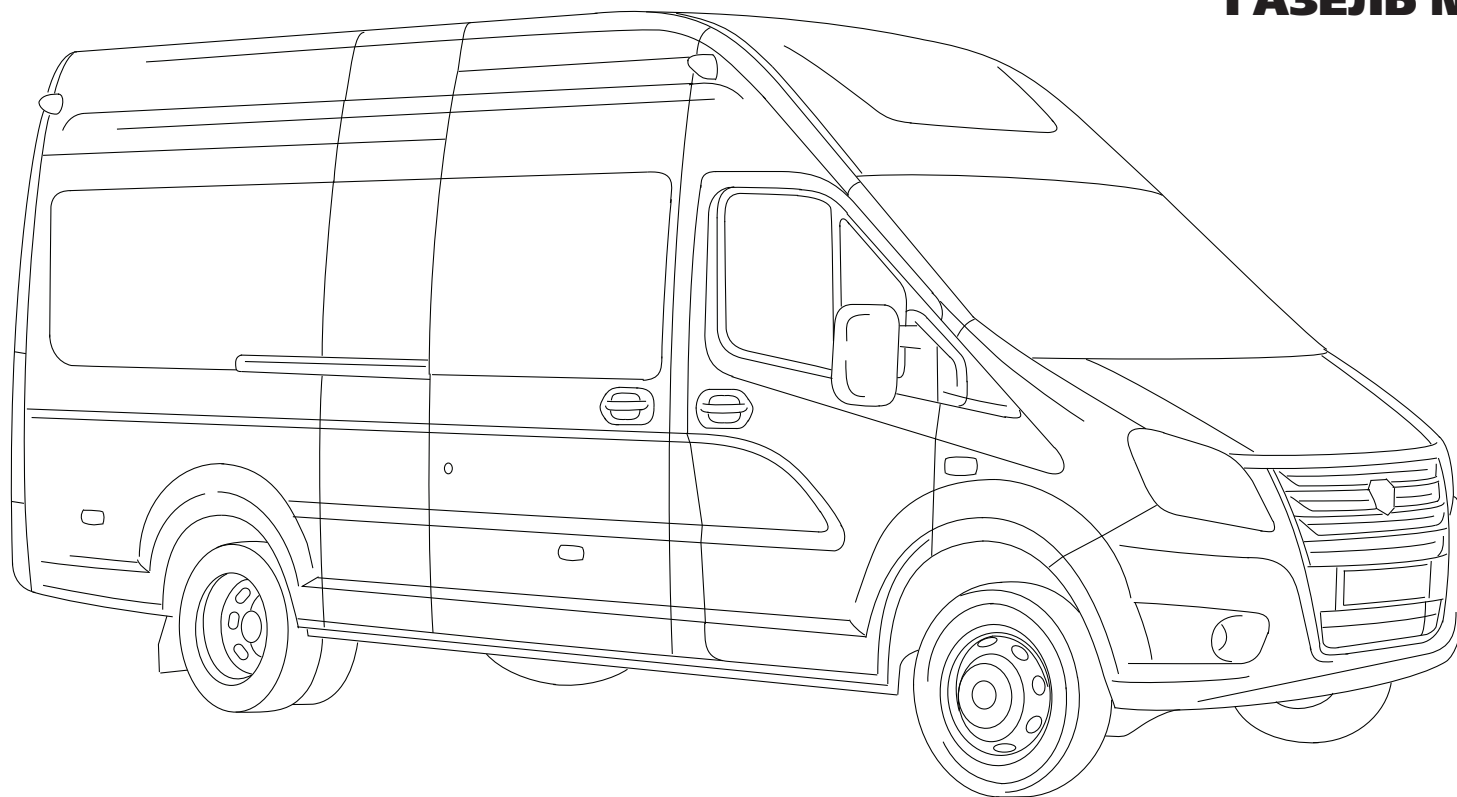
ПРОКЛАДКА Н4 КОМПЛЕКТ 03.00.005.0001



КРЫШКА РУЧКИ НАРУЖНОЙ ГАЗЕЛЬ КОМПЛЕКТ 03.01.004.0001

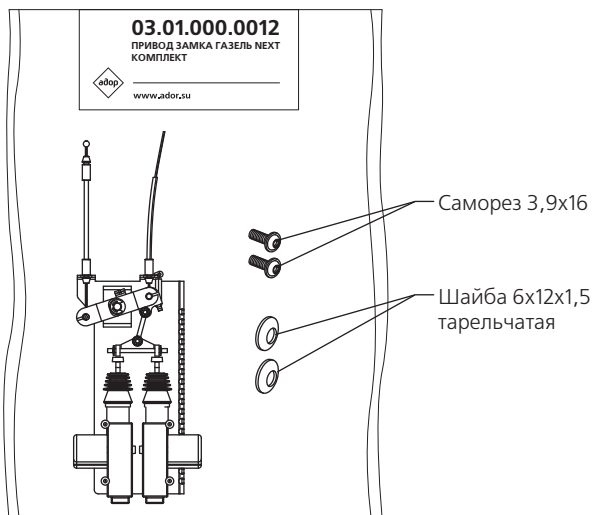


**ДОПОЛНИТЕЛЬНАЯ КОМПЛЕКТАЦИЯ
ГАЗЕЛЬ NEXT ЦМФ 2016 Г.В.**

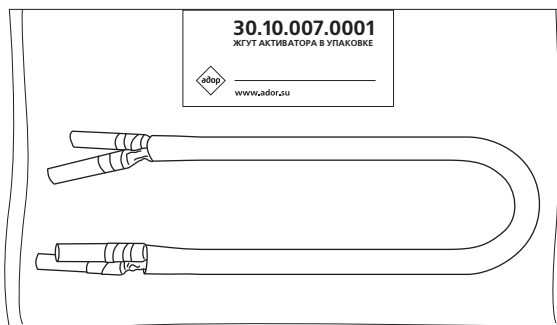


Применяется на автомобилях
ГАЗель NEXT ЦМФ 2016 г.в.

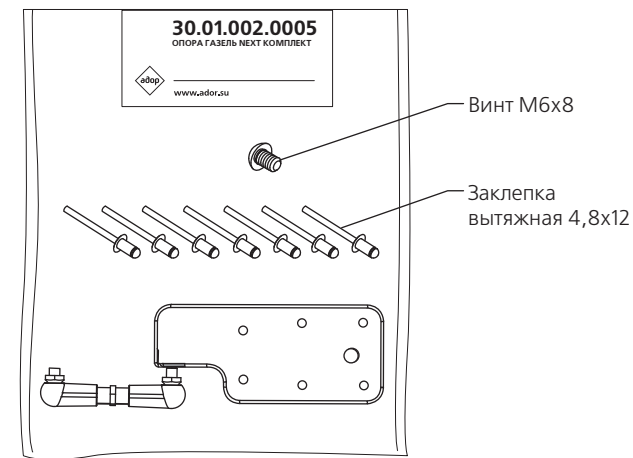
**ПРИВОД ЗАМКА ГАЗЕЛЬ НЕХТ
КОМПЛЕКТ 10.01.000.0012**



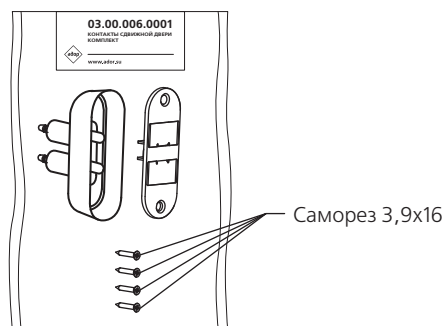
**ЖГУТ АКТИВАТОРА В УПАКОВКЕ
30.10.007.0001**



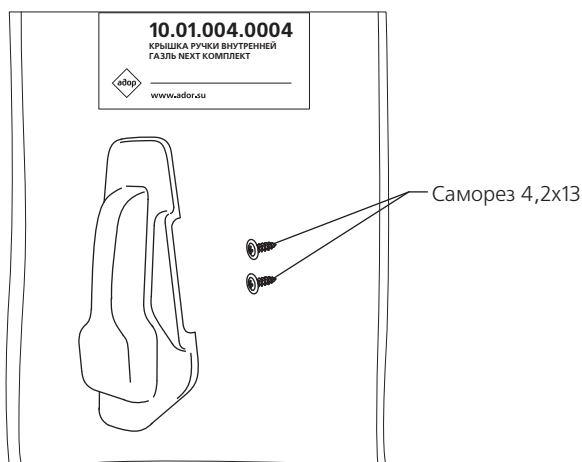
**ОПОРА ГАЗЕЛЬ НЕХТ КОМПЛЕКТ
30.01.002.0005**



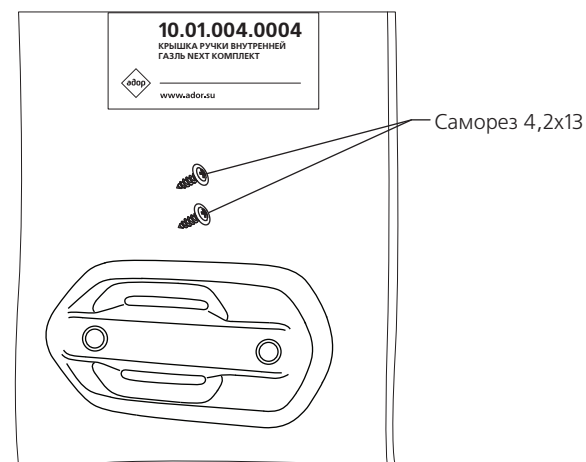
**КОНТАКТЫ СДВИЖНОЙ ДВЕРИ
КОМПЛЕКТ 03.00.006.0001**



**КРЫШКА РУЧКИ ВНУТРЕННЕЙ ГАЗЕЛЬ
НЕХТ КОМПЛЕКТ 10.01.004.0004**

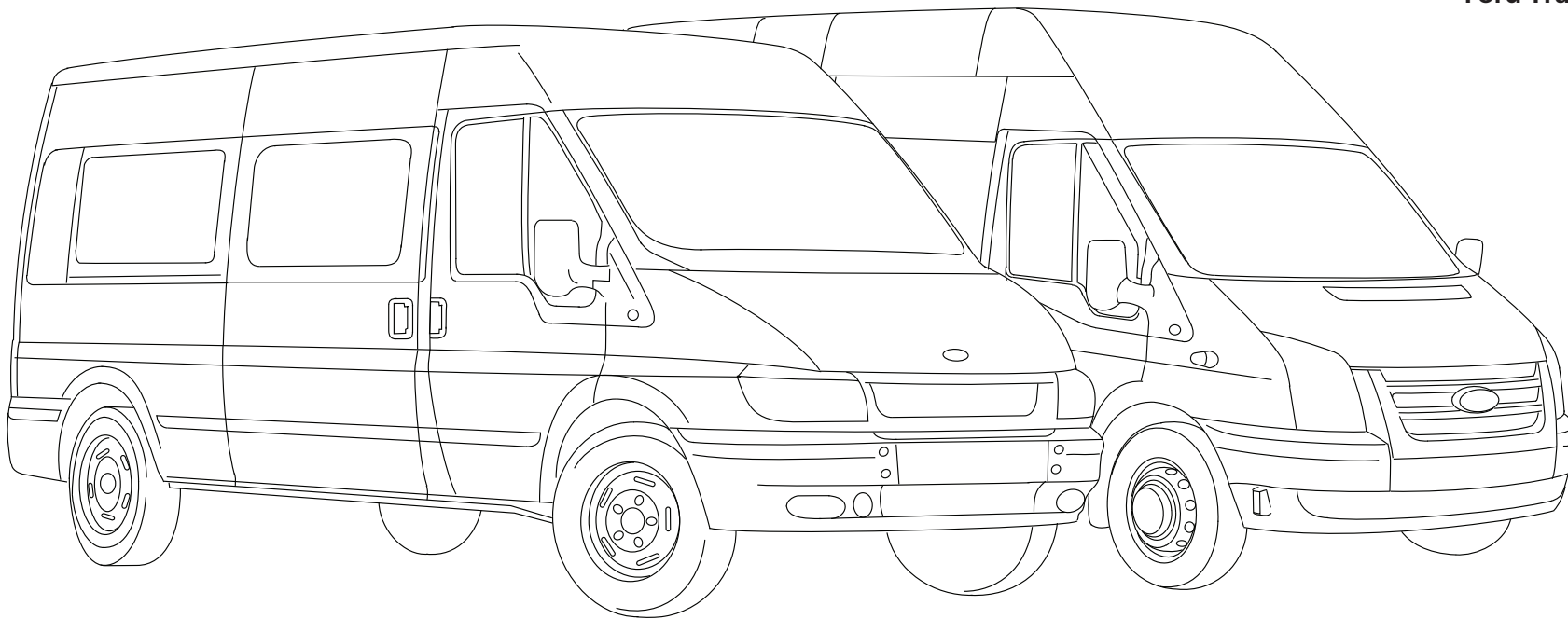


**КРЫШКА РУЧКИ НАРУЖНОЙ ГАЗЕЛЬ
НЕХТ КОМПЛЕКТ 10.01.004.0003**

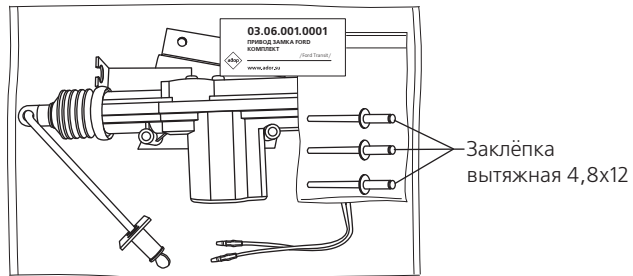


ДОПОЛНИТЕЛЬНАЯ КОМПЛЕКТАЦИЯ FORD TRANSIT

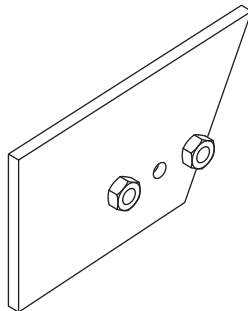
Применяется на автомобилях
Ford Transit 2002–2014 г.в.



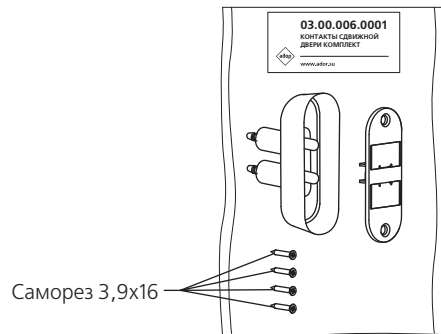
ПРИВОД ЗАМКА FORD КОМПЛЕКТ 03.06.001.0001



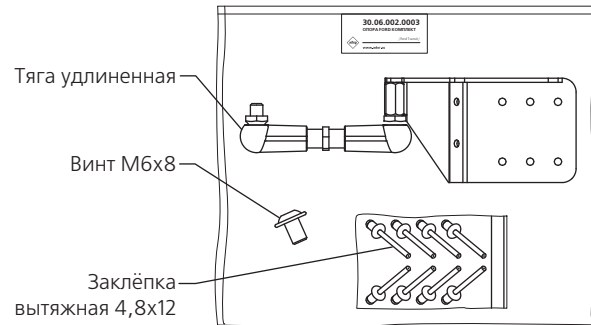
ЗАКЛАДНАЯ ПОД РЕЙКУ FORD В УПАКОВКЕ 30.00.000.0013



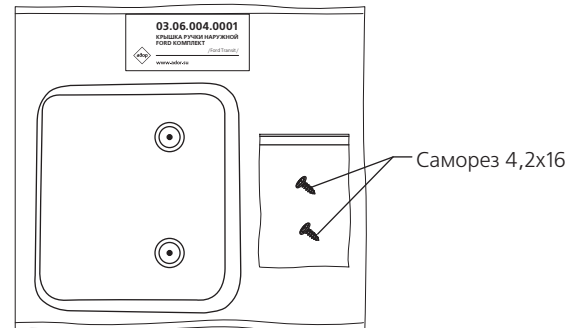
КОНТАКТЫ СДВИЖНОЙ ДВЕРИ КОМПЛЕКТ 03.00.006.0001



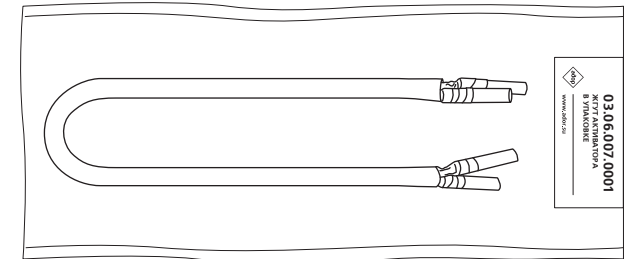
ОПОРА FORD КОМПЛЕКТ 30.06.002.0003



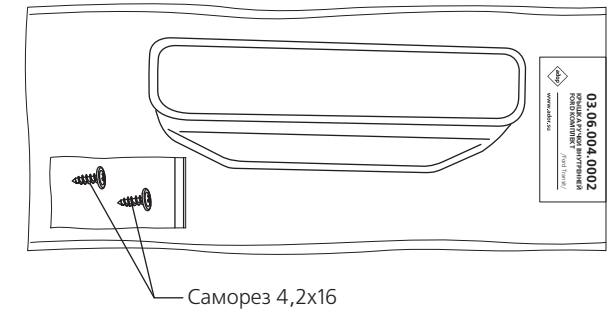
КРЫШКА РУЧКИ НАРУЖНОЙ FORD КОМПЛЕКТ 03.06.004.0001



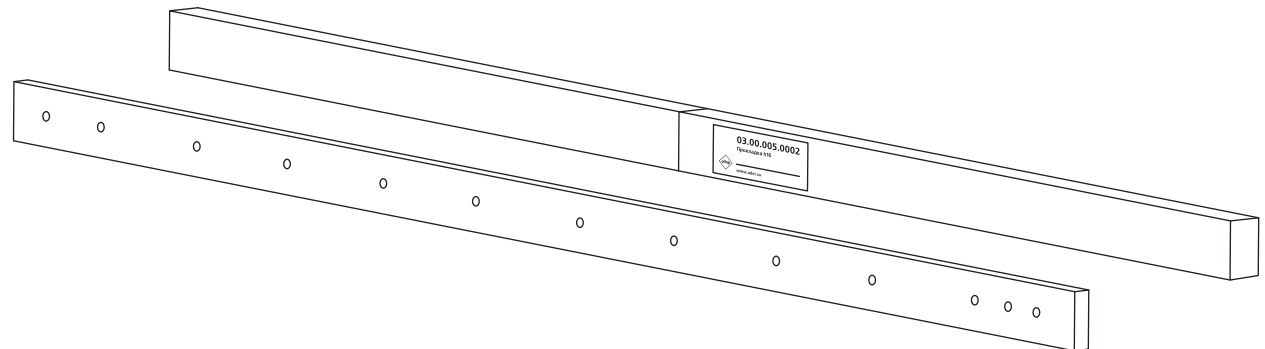
ЖГУТ АКТИВАТОРА В УПАКОВКЕ 03.06.007.0001



КРЫШКА РУЧКИ ВНУТРЕННЕЙ FORD КОМПЛЕКТ 03.06.004.0002

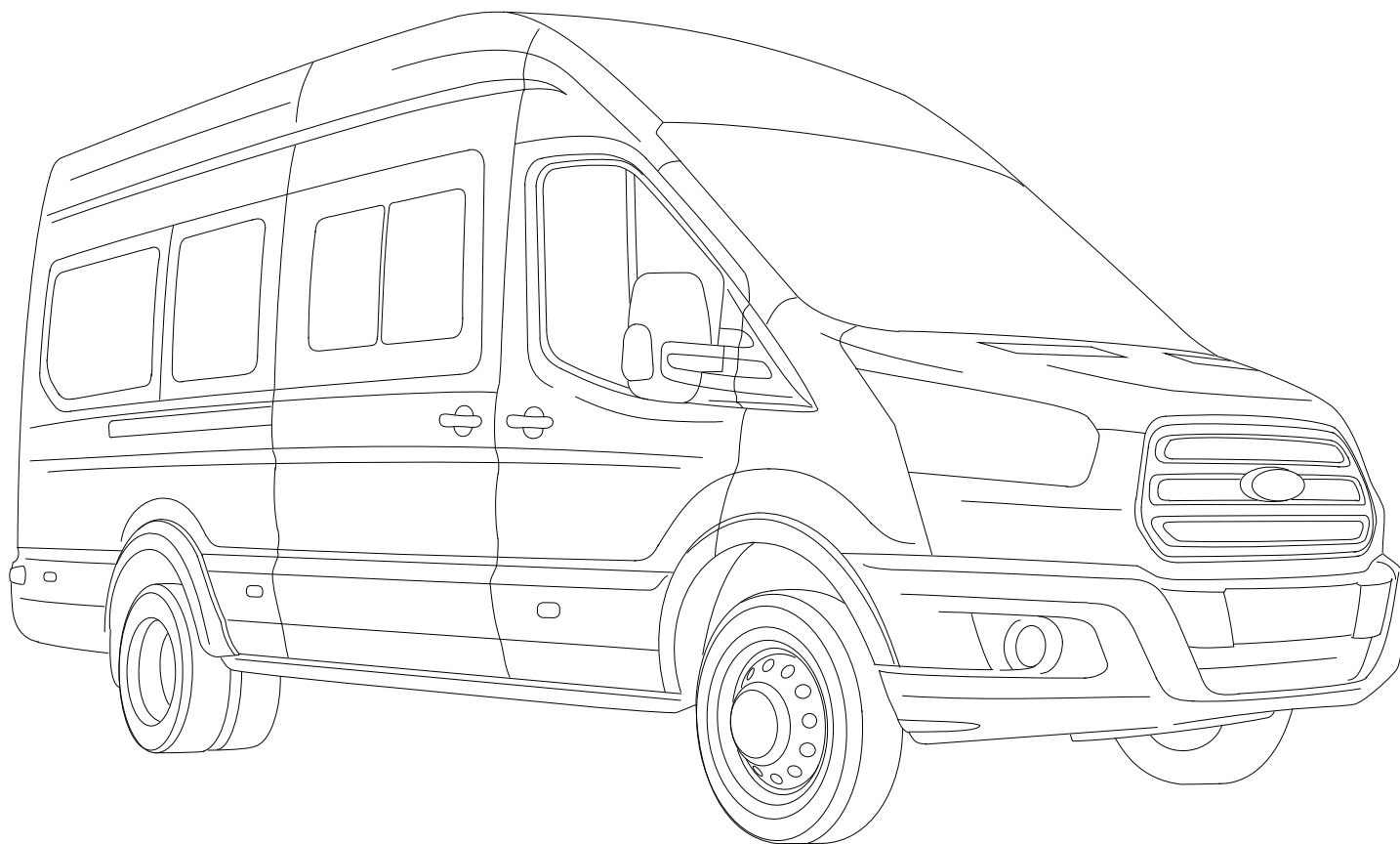


ПРОКЛАДКА Н16 КОМПЛЕКТ 03.00.005.0002

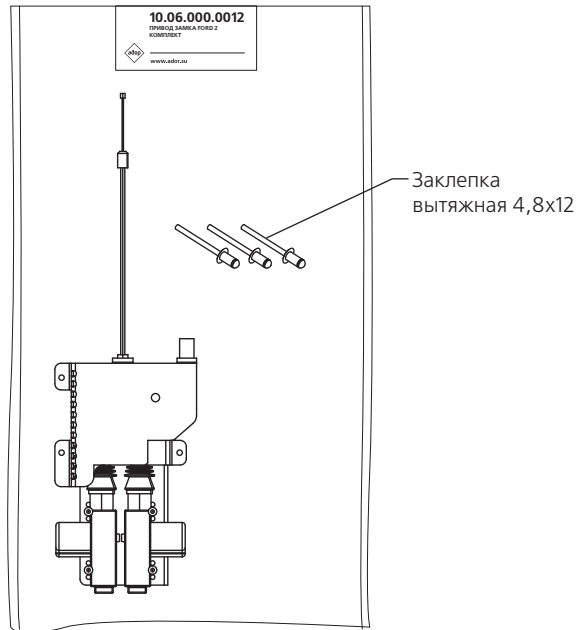


ДОПОЛНИТЕЛЬНАЯ КОМПЛЕКТАЦИЯ FORD TRANSIT 2

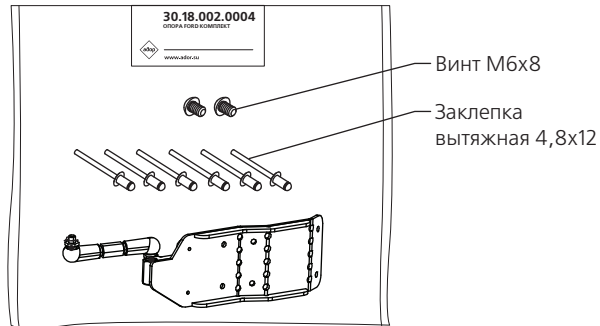
Применяется на автомобилях
Ford Transit с 2014 г.в.



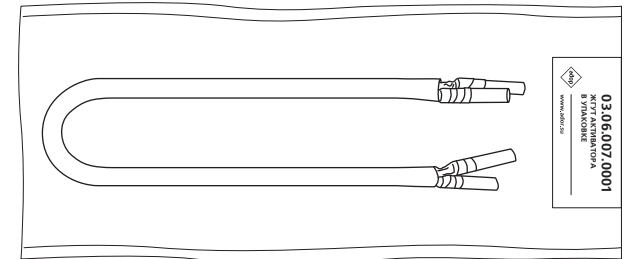
ПРИВОД ЗАМКА FORD 2 КОМПЛЕКТ 10.06.000.0012



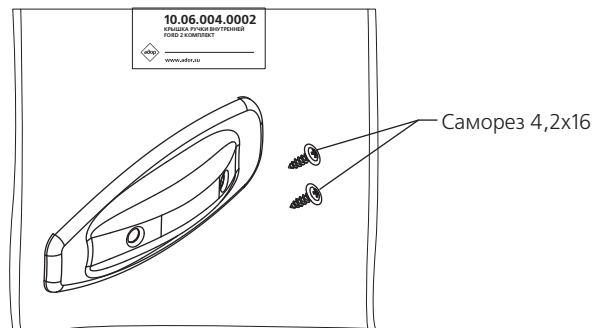
ОПОРА FORD КОМПЛЕКТ 30.18.002.0004



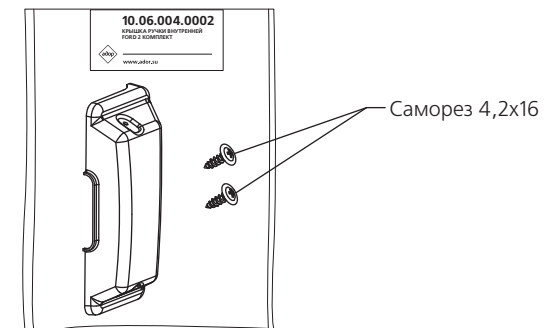
ЖГУТ АКТИВАТОРА В УПАКОВКЕ 30.10.007.0001



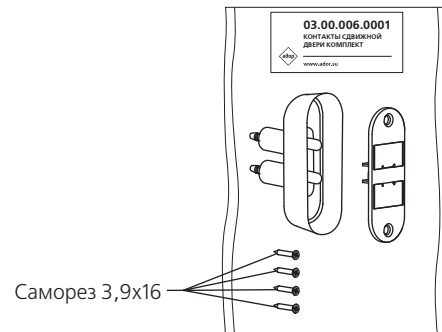
КРЫШКА РУЧКИ НАРУЖНОЙ FORD 2 КОМПЛЕКТ 10.06.004.0003



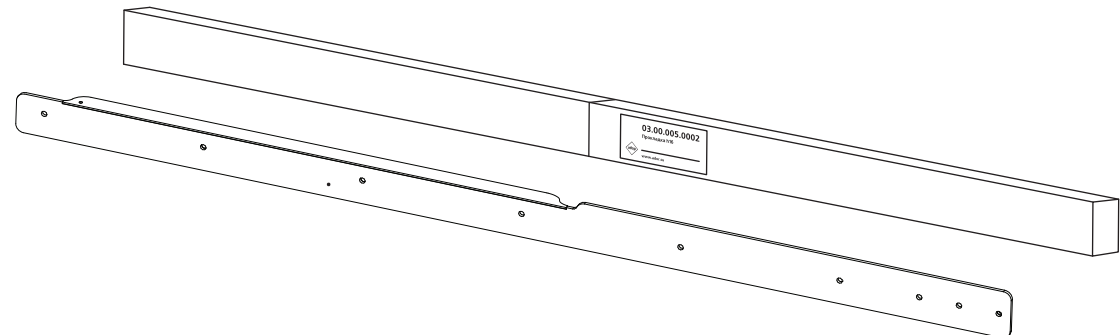
КРЫШКА РУЧКИ ВНУТРЕННЕЙ FORD 2 КОМПЛЕКТ 10.06.004.0002



КОНТАКТЫ СДВИЖНОЙ ДВЕРИ КОМПЛЕКТ 03.00.006.0001

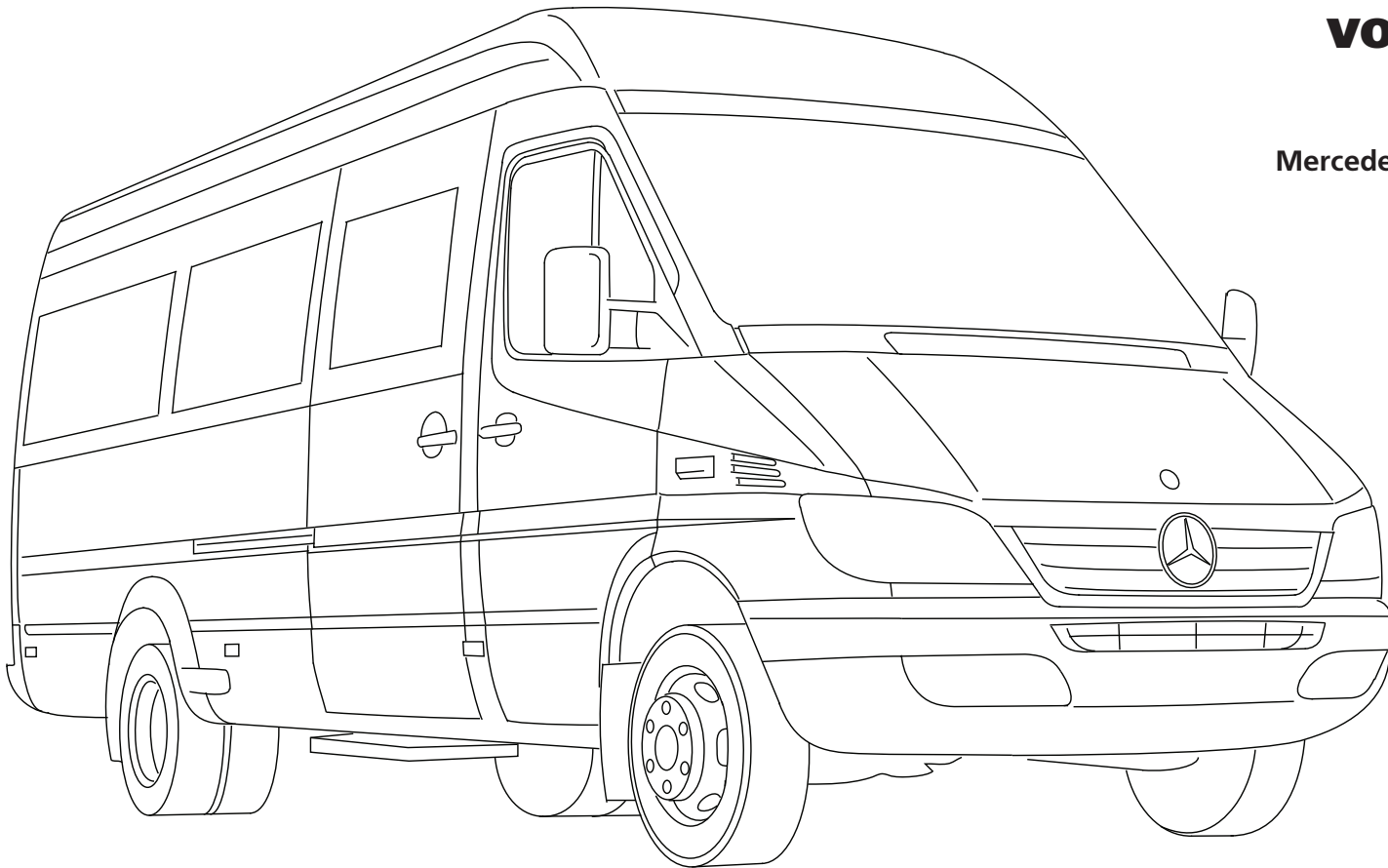


ПРОКЛАДКА СПЕЦИАЛЬНАЯ FORD В УПАКОВКЕ 30.18.002.0002

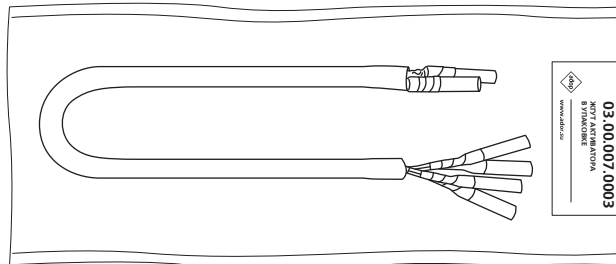


**ДОПОЛНИТЕЛЬНАЯ КОМПЛЕКТАЦИЯ
MERCEDES SPRINTER (906)
VOLKSWAGEN CRAFTER**

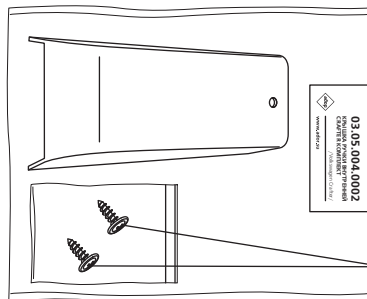
Применяется на автомобилях
Mercedes Sprinter (906), Volkswagen Crafter.



**ЖГУТ АКТИВАТОРА В УПАКОВКЕ
03.00.007.0003**

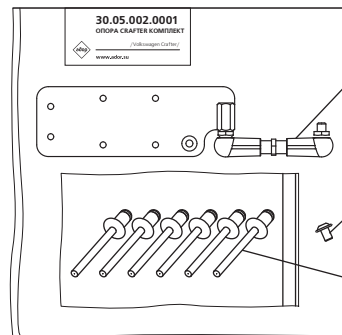


**КРЫШКА РУЧКИ ВНУТРЕННЕЙ CRAFTER
КОМПЛЕКТ 03.05.004.0002**



Саморез 4,2x16

**ОПОРА CRAFTER КОМПЛЕКТ
30.05.002.0001**

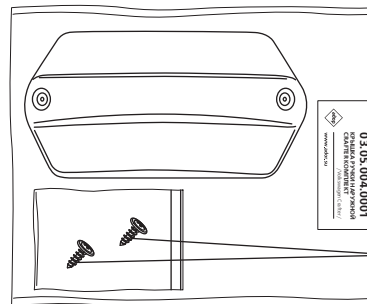


Тяга

Винт М6x8

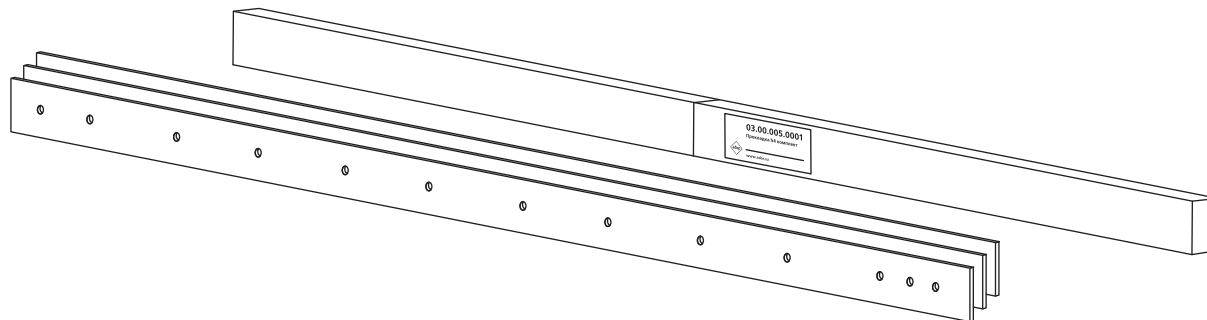
Заклёпка
Вытяжная 4,8x12

**КРЫШКА РУЧКИ НАРУЖНОЙ CRAFTER
КОМПЛЕКТ 03.05.004.0001**

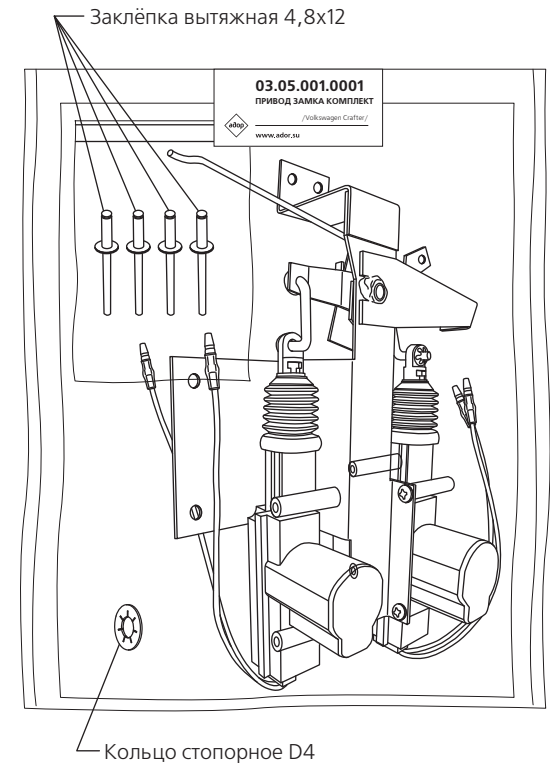


Саморез 4,2x16

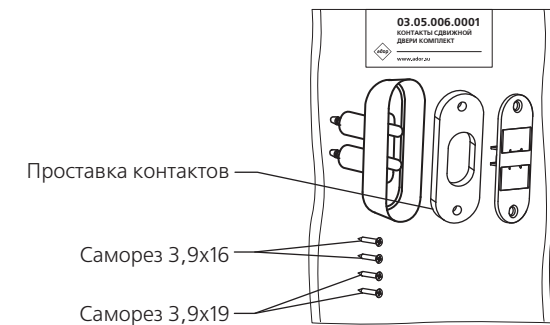
ПРОКЛАДКА Н4 КОМПЛЕКТ 03.00.005.0001



**ПРИВОД ЗАМКА CRAFTER КОМПЛЕКТ
03.05.001.0001**

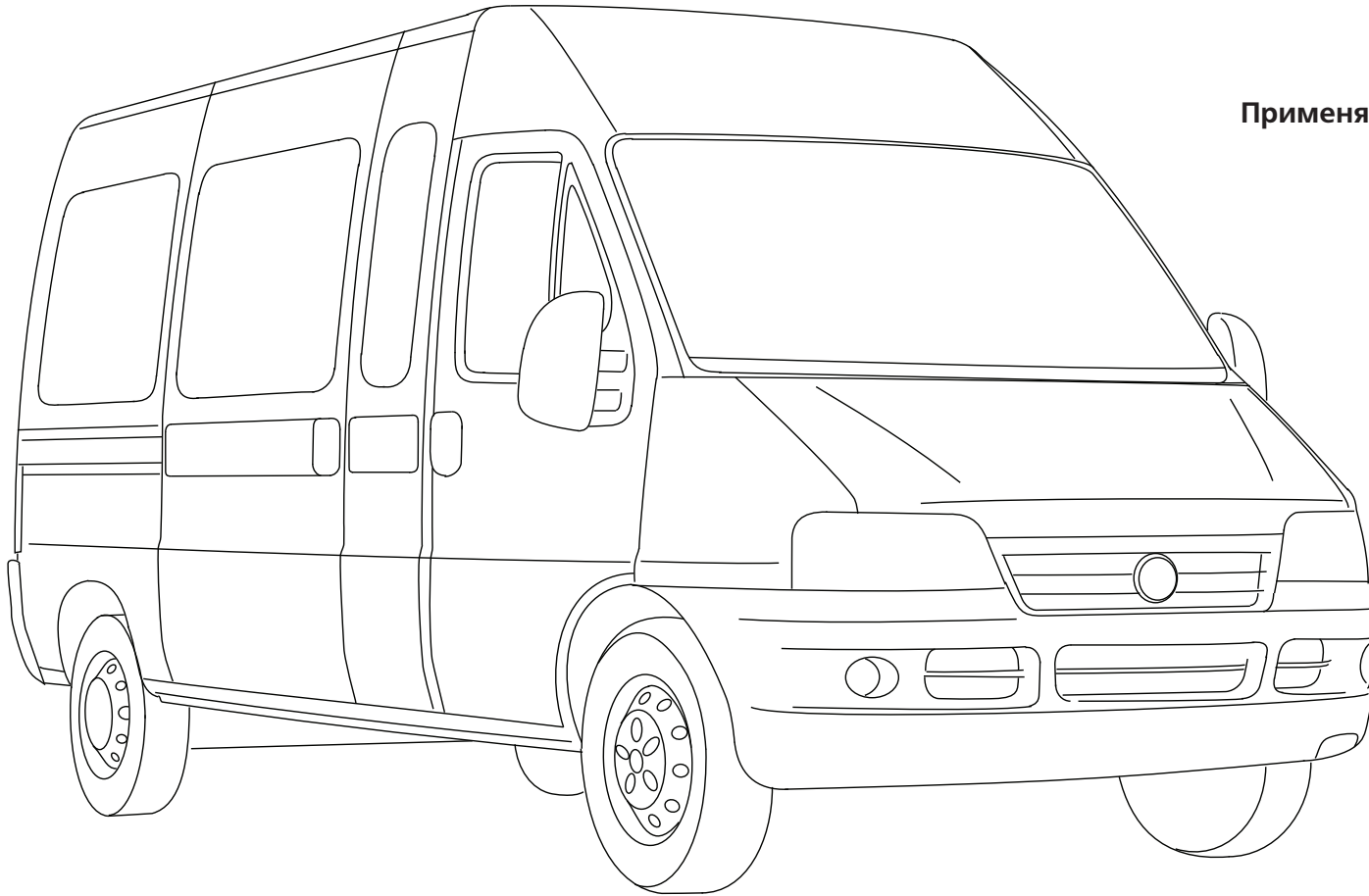


**КОНТАКТЫ СДВИЖНОЙ ДВЕРИ КОМПЛЕКТ
03.05.006.0001**

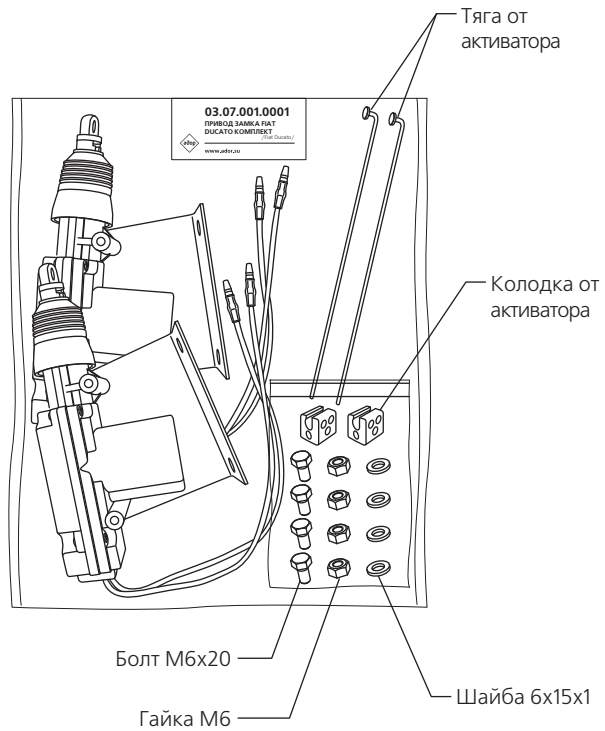


ДОПОЛНИТЕЛЬНАЯ КОМПЛЕКТАЦИЯ FIAT DUCATO (240)

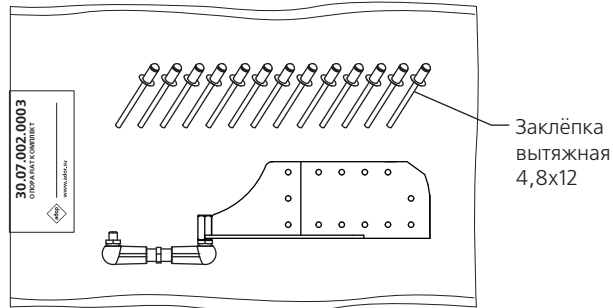
Применяется на автомобилях Fiat Ducato (240).



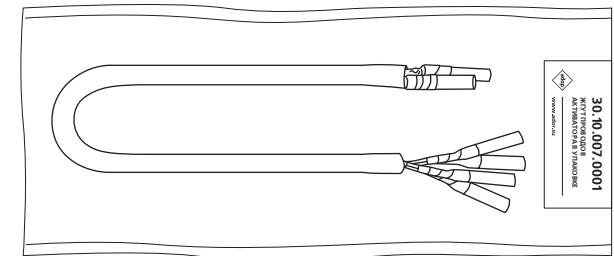
ПРИВОД ЗАМКА FIAT DUCATO КОМПЛЕКТ 03.07.001.0001



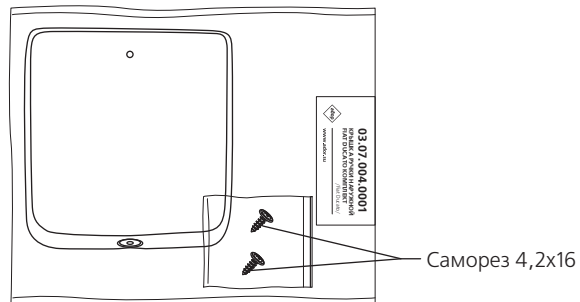
ОПОРА FIAT КОМПЛЕКТ 30.07.002.0003



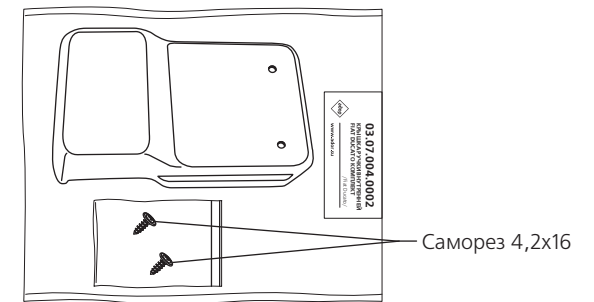
ЖГУТ АКТИВАТОРА В УПАКОВКЕ 30.10.007.0001



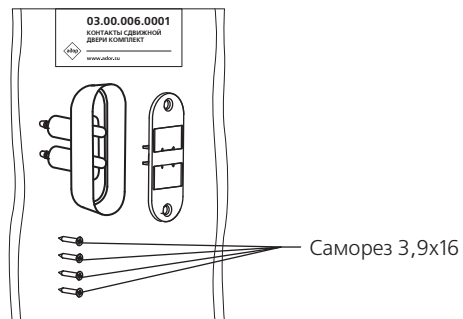
КРЫШКА РУЧКИ НАРУЖНОЙ FIAT DUCATO КОМПЛЕКТ 03.07.004.0001



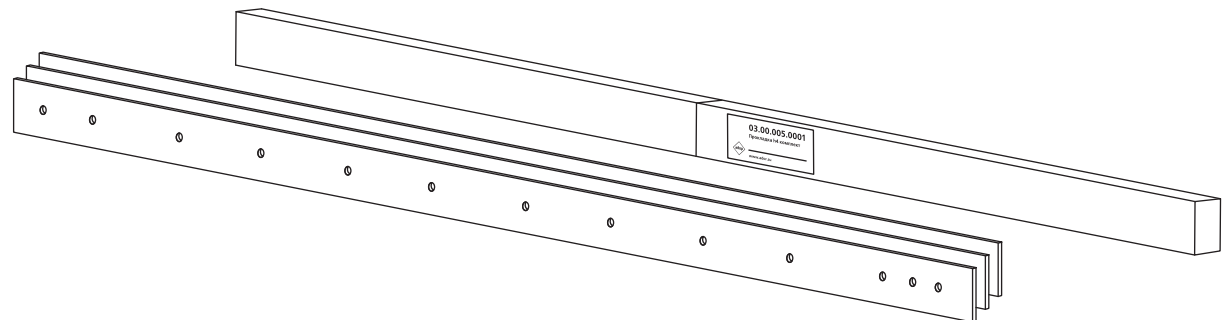
КРЫШКА РУЧКИ ВНУТРЕННЕЙ FIAT DUCATO КОМПЛЕКТ 03.07.004.0002



КОНТАКТЫ СДВИЖНОЙ ДВЕРИ КОМПЛЕКТ 03.00.006.0001

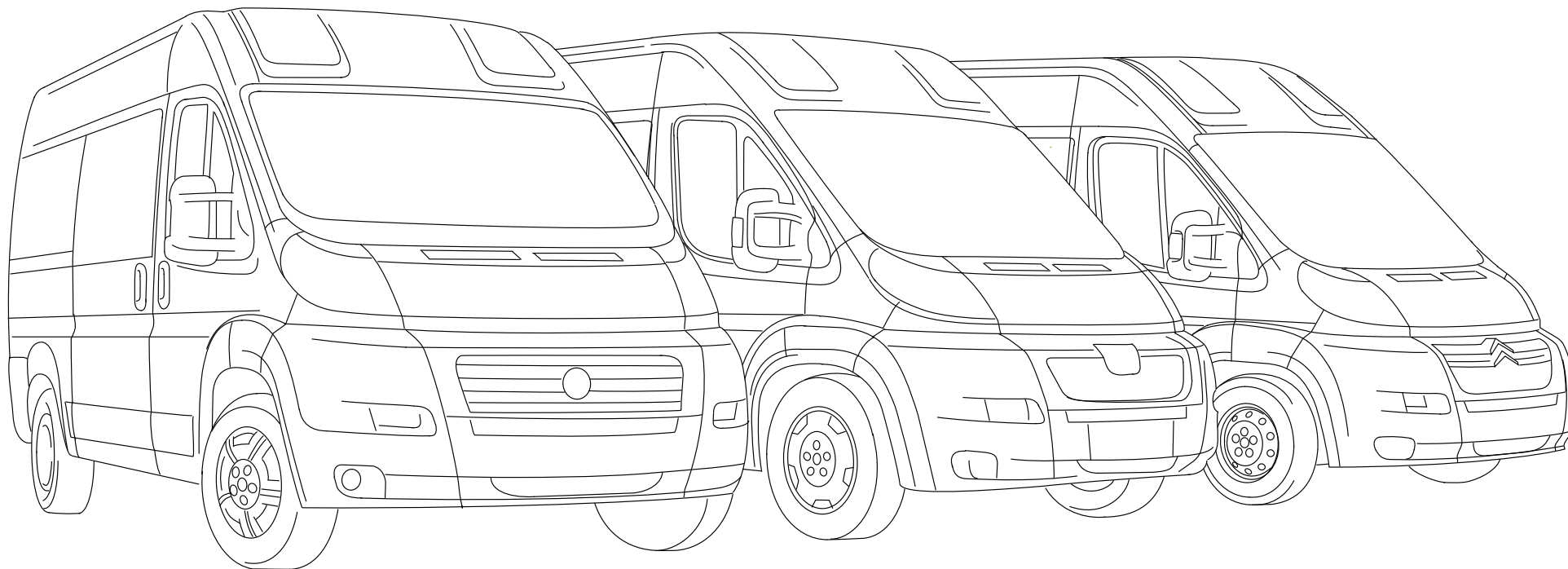


ПРОКЛАДКА Н4 КОМПЛЕКТ 03.00.005.0001

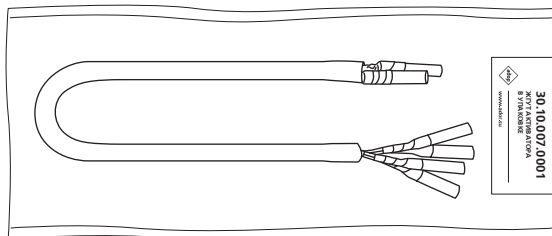


ДОПОЛНИТЕЛЬНАЯ КОМПЛЕКТАЦИЯ FIAT DUCATO (250) / PEUGEOT BOXER / CITROEN JUMPER

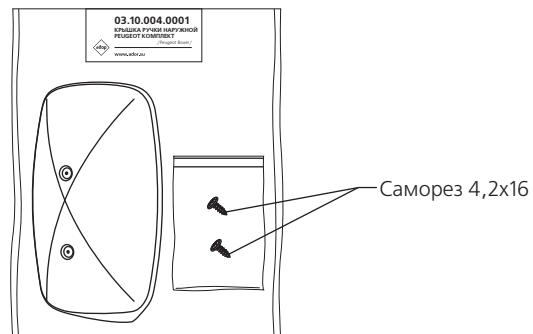
Применяется на автомобилях Fiat Ducato (250), Peugeot Boxer, Citroen Jumper.



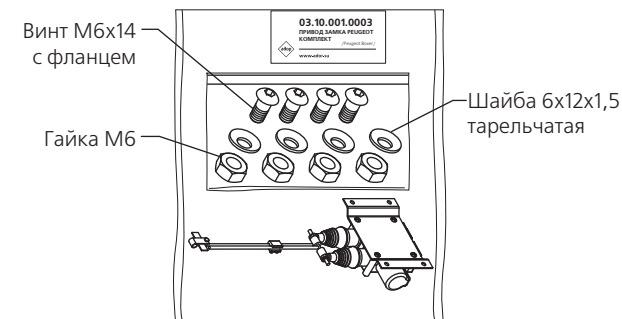
ЖГУТ АКТИВАТОРА В УПАКОВКЕ 30.10.007.0001



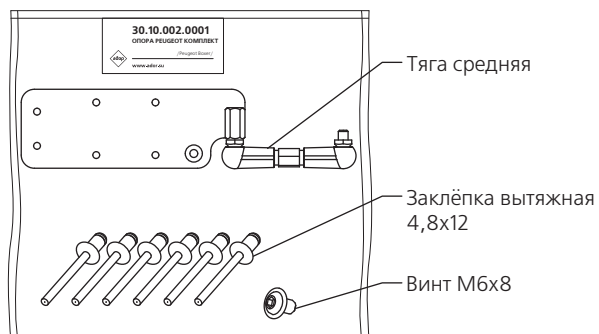
КРЫШКА РУЧКИ НАРУЖНОЙ PEUGEOT КОМПЛЕКТ 03.10.004.0001



ПРИВОД ЗАМКА PEUGEOT КОМПЛЕКТ 03.10.001.0003



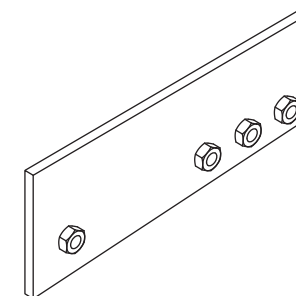
ОПОРА PEUGEOT КОМПЛЕКТ 30.10.002.0001



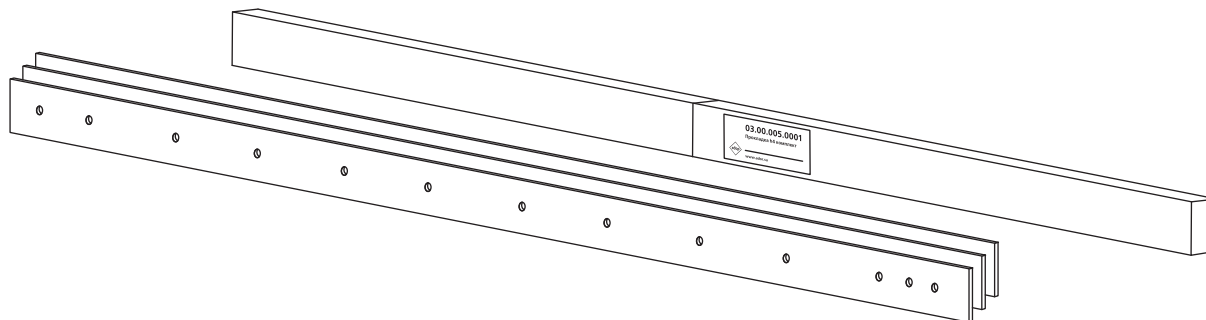
ИНСТРУКЦИЯ АВАРИЙНОГО ОТКРЫТИЯ 03.09.99.0096



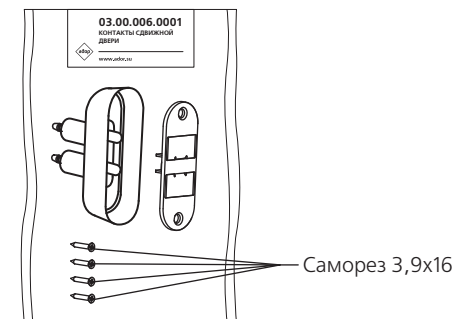
ЗАКЛАДНАЯ ПОД РЕЙКУ 30.00.002.0002



ПРОКЛАДКА Н4 КОМПЛЕКТ 03.00.005.0001

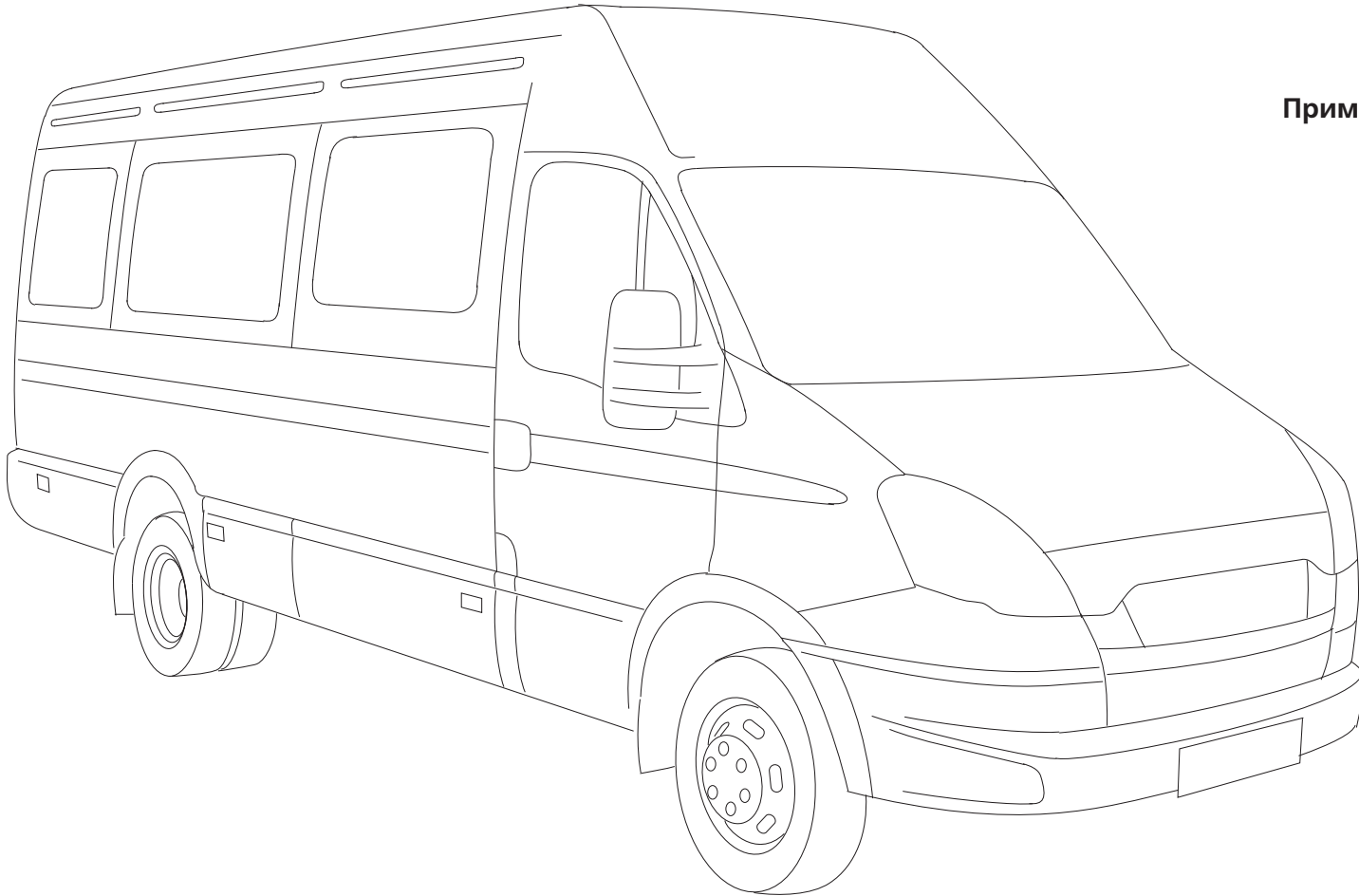


КОНТАКТЫ СДВИЖНОЙ ДВЕРИ 03.00.006.0001

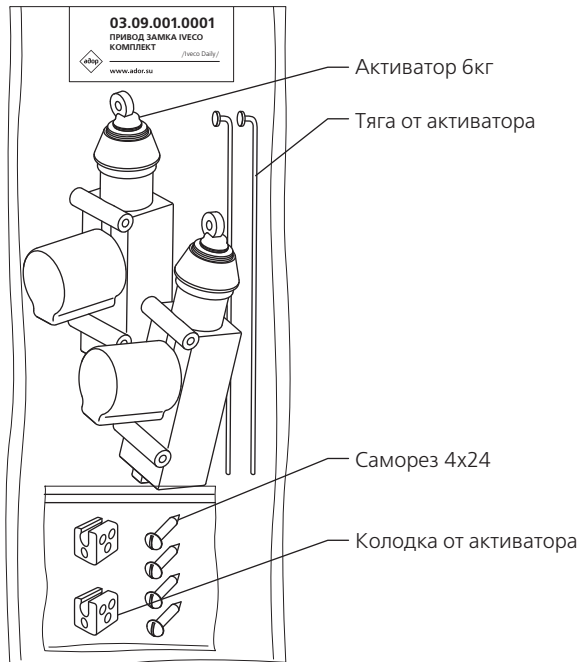


ДОПОЛНИТЕЛЬНАЯ КОМПЛЕКТАЦИЯ IVECO DAILY

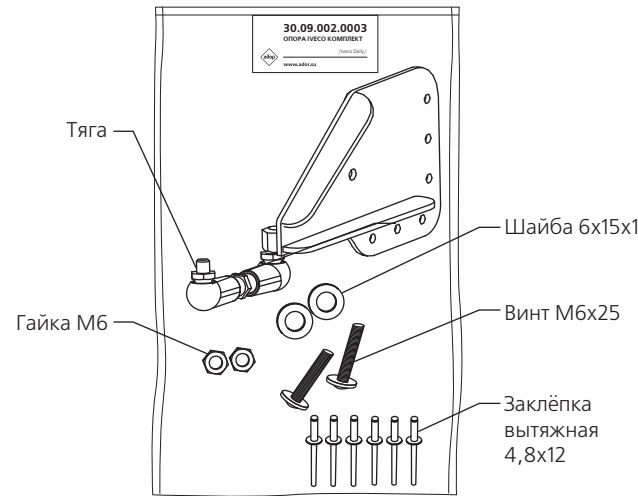
Применяется на автомобилях Iveco Daily.



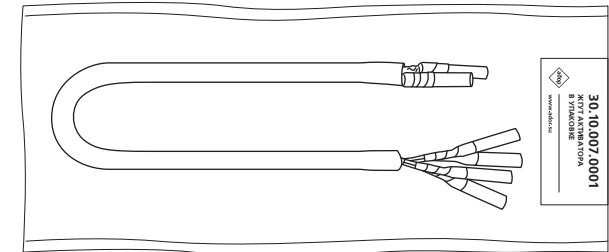
ПРИВОД ЗАМКА IVECO КОМПЛЕКТ 03.09.001.0001



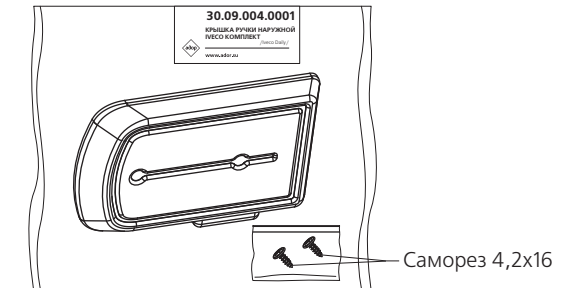
ОПОРА IVECO КОМПЛЕКТ 30.09.002.0003



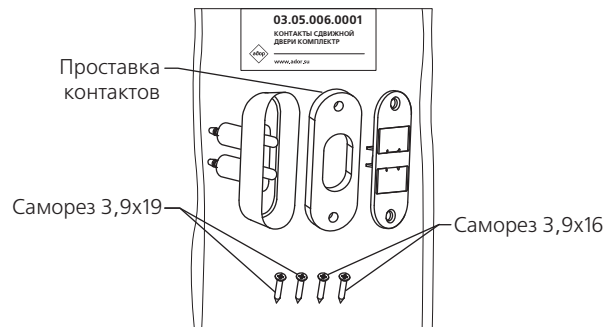
ЖГУТ АКТИВАТОРА В УПАКОВКЕ 30.10.007.0001



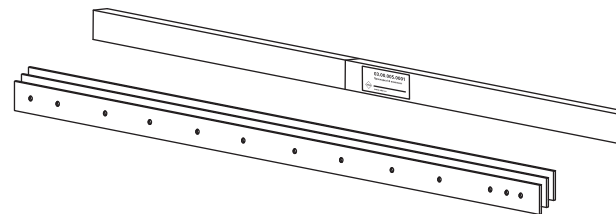
КРЫШКА РУЧКИ НАРУЖНОЙ IVECO КОМПЛЕКТ 30.09.004.0001



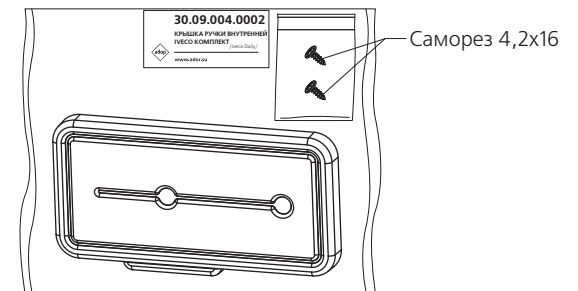
КОНТАКТЫ СДВИЖНОЙ ДВЕРИ КОМПЛЕКТ 03.05.006.0001



ПРОКЛАДКА Н4 КОМПЛЕКТ 03.00.005.0001

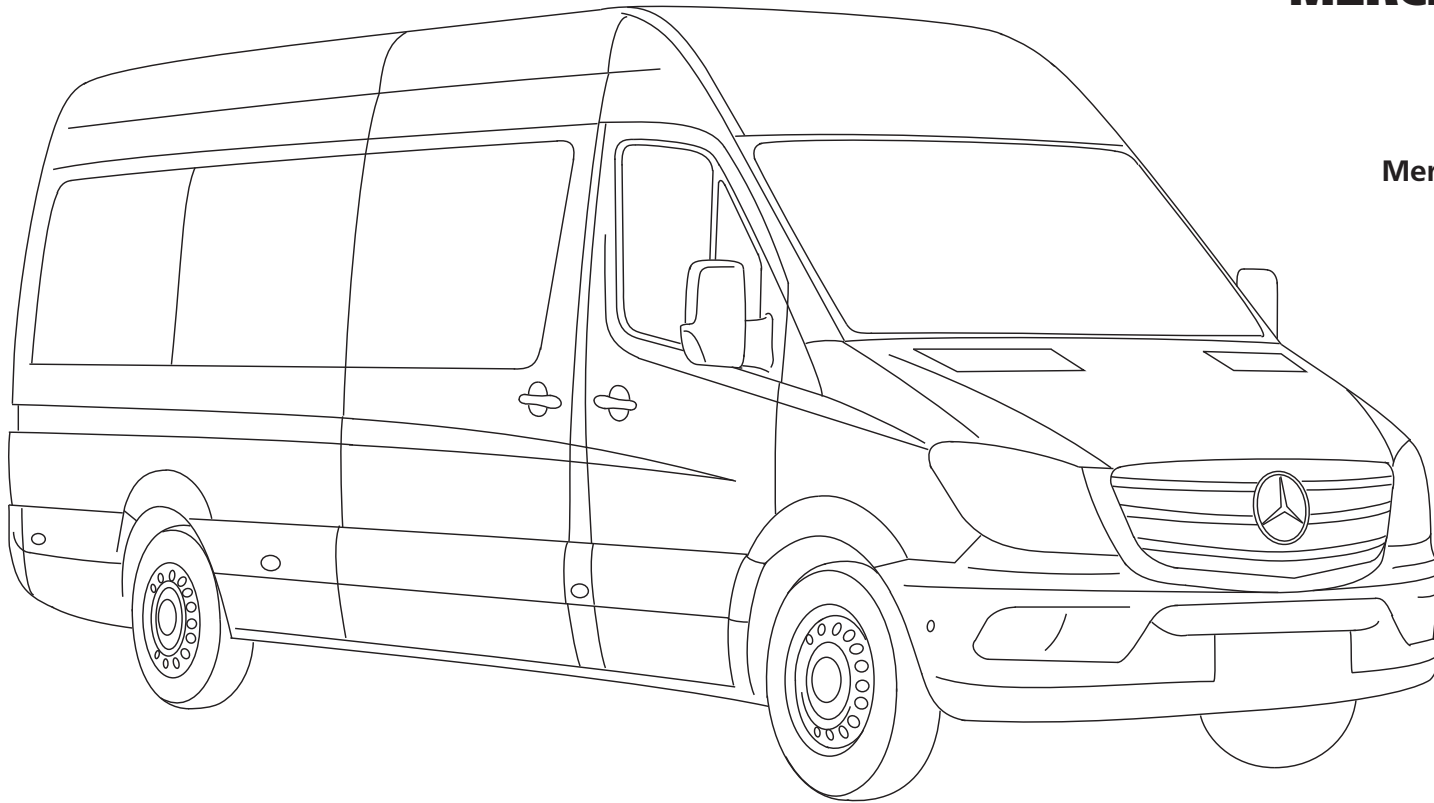


КРЫШКА РУЧКИ ВНУТРЕННЕЙ IVECO КОМПЛЕКТ 30.09.004.0002

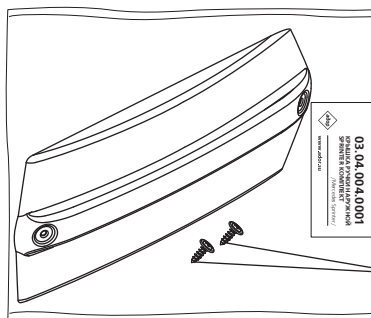


**ДОПОЛНИТЕЛЬНАЯ КОМПЛЕКТАЦИЯ
MERCEDES SPRINTER (909)
VOLKSWAGEN LT**

Применяется на автомобилях
Mercedes Sprinter (909), Volkswagen LT.

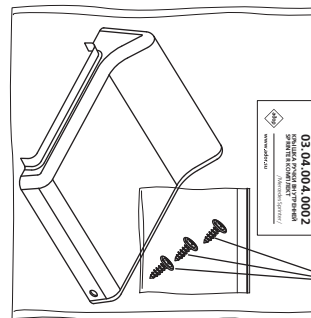


КРЫШКА РУЧКИ НАРУЖНОЙ SPRINTER КОМПЛЕКТ 03.04.004.0001



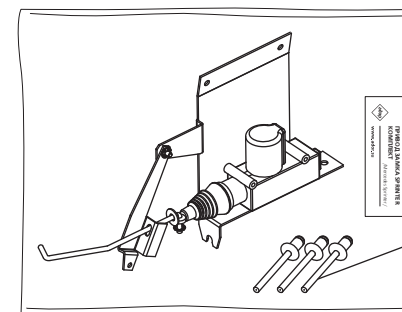
Саморез 4,2x16

КРЫШКА РУЧКИ ВНУТРЕННЕЙ SPRINTER КОМПЛЕКТ 03.04.004.0002



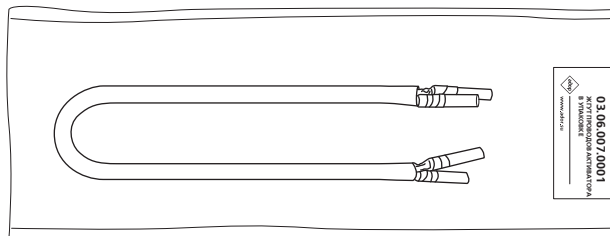
Саморез 4,2x16

ПРИВОД ЗАМКА SPRINTER КОМПЛЕКТ 30.04.001.0001

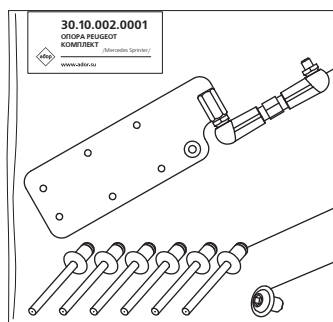


Заклёпка
вытяжная
4,8x12

ЖГУТ АКТИВАТОРА В УПАКОВКЕ 03.06.007.0001



ОПОРА PEUGEOT КОМПЛЕКТ 30.10.002.0001

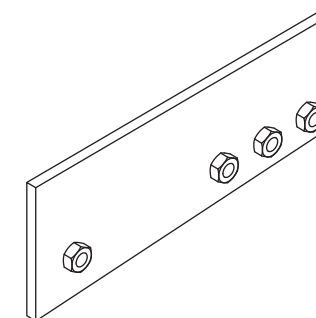


Тяга средняя

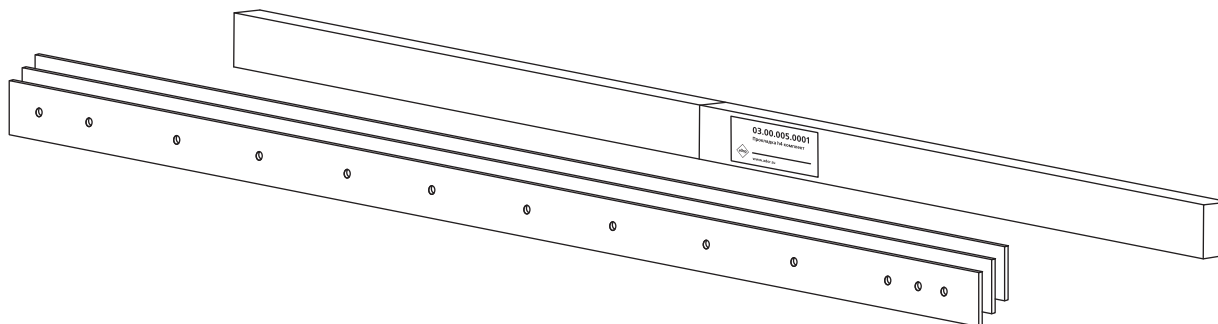
Заклёпка вытяжная
4,8x12

Винт М6x8

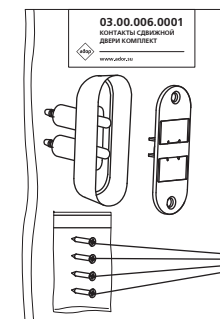
ЗАКЛАДНАЯ ПОД РЕЙКУ В УПАКОВКЕ 30.00.000.0012



ПРОКЛАДКА Н4 КОМПЛЕКТ 03.00.005.0001



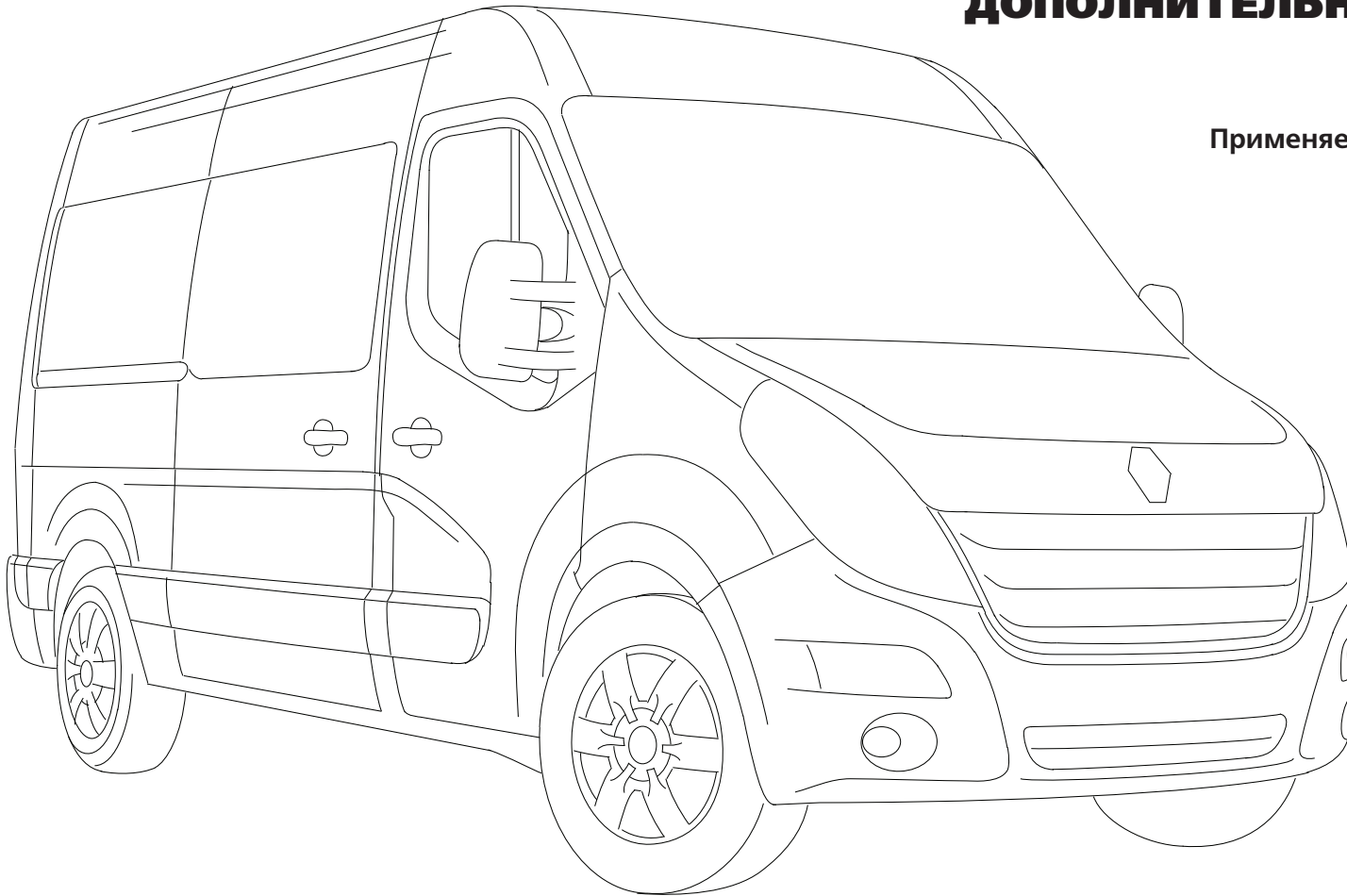
КОНТАКТЫ СДВИЖНОЙ ДВЕРИ КОМПЛЕКТ 03.00.006.0001



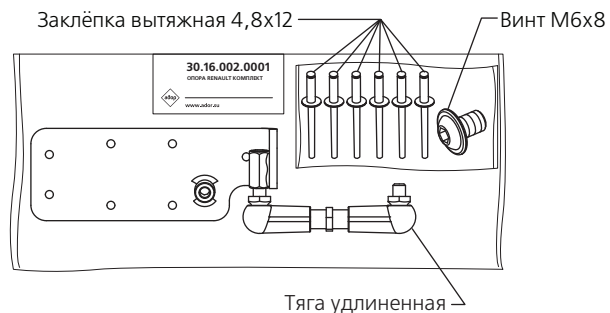
Саморез 3,9x16

ДОПОЛНИТЕЛЬНАЯ КОМПЛЕКТАЦИЯ RENAULT MASTER

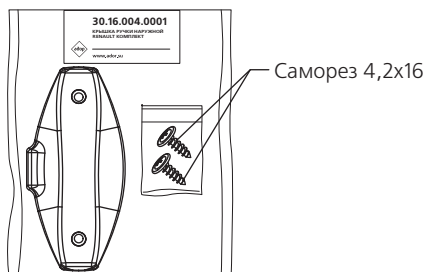
Применяется на автомобилях Renault Master.



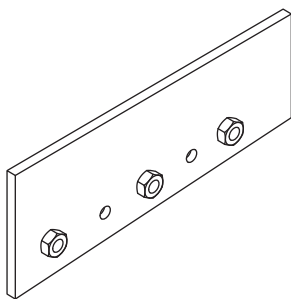
ОПОРА RENAULT КОМПЛЕКТ 30.16.002.0001



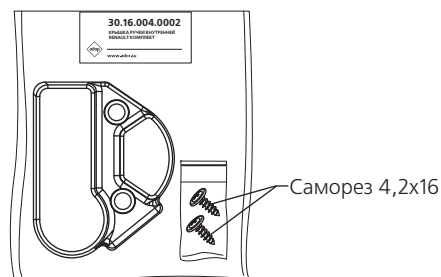
КРЫШКА РУЧКИ НАРУЖНОЙ RENAULT КОМПЛЕКТ 30.16.004.0001



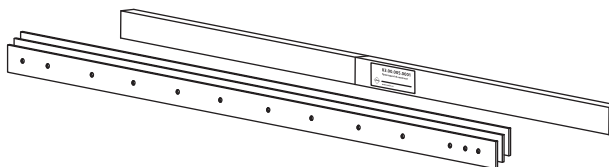
ЗАКЛАДНАЯ ПОД РЕЙКУ RENAULT MASTER В УПАКОВКЕ 30.16.002.0004



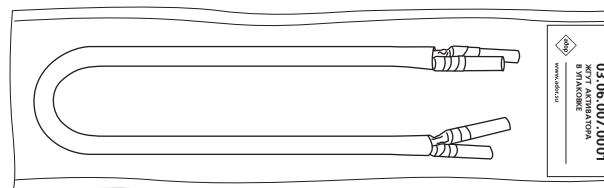
КРЫШКА РУЧКИ ВНУТРЕННЕЙ RENAULT КОМПЛЕКТ 30.16.004.0002



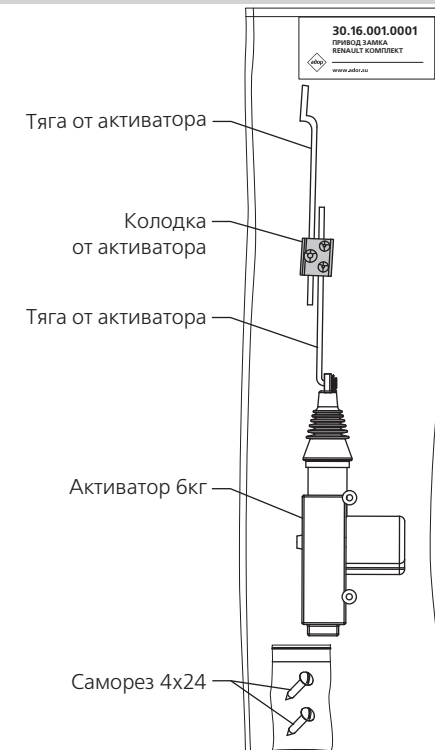
ПРОКЛАДКА Н4 КОМПЛЕКТ 03.00.005.0001



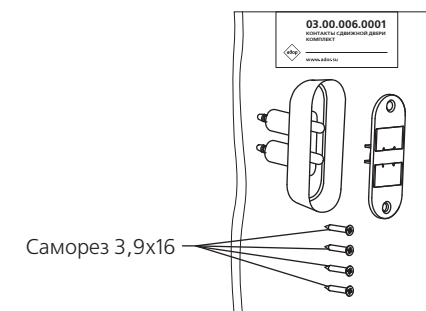
ЖГУТ АКТИВАТОРА В УПАКОВКЕ 03.06.007.0001



ПРИВОД ЗАМКА RENAULT КОМПЛЕКТ 30.16.001.0001

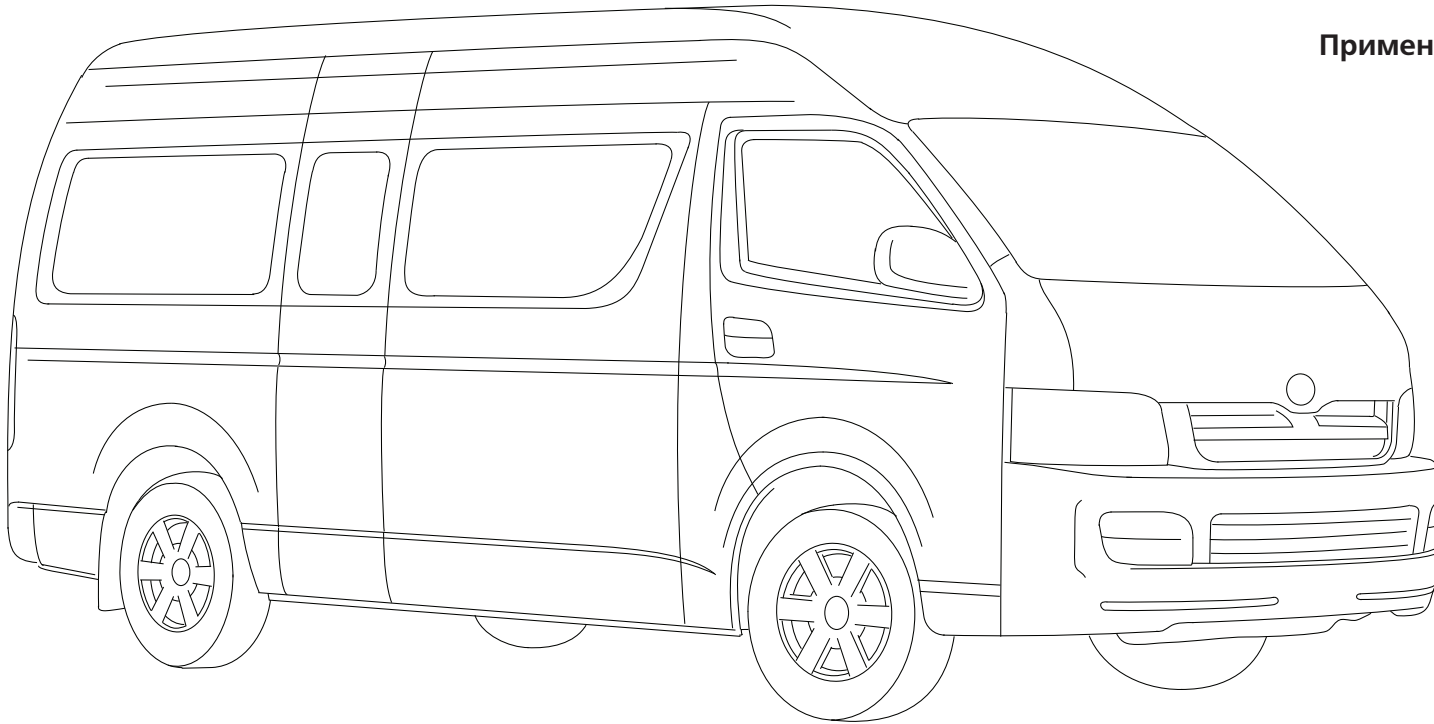


КОНТАКТЫ СДВИЖНОЙ ДВЕРИ КОМПЛЕКТ 03.00.006.0001

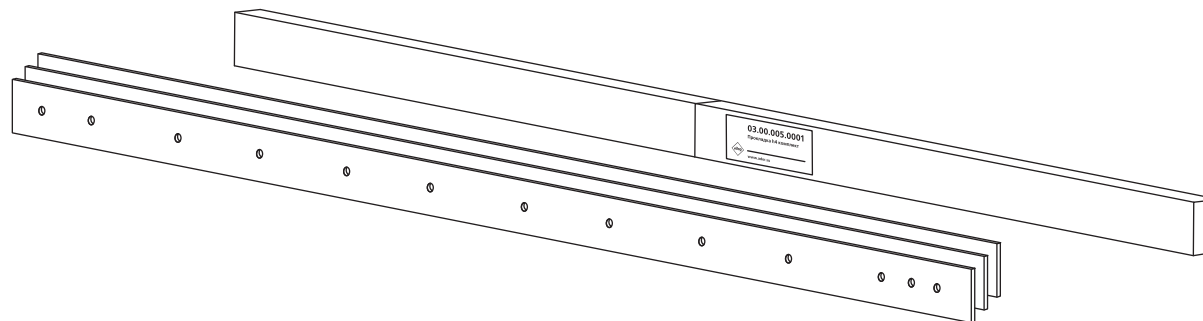


ДОПОЛНИТЕЛЬНАЯ КОМПЛЕКТАЦИЯ ТОУОТА НИСЕ

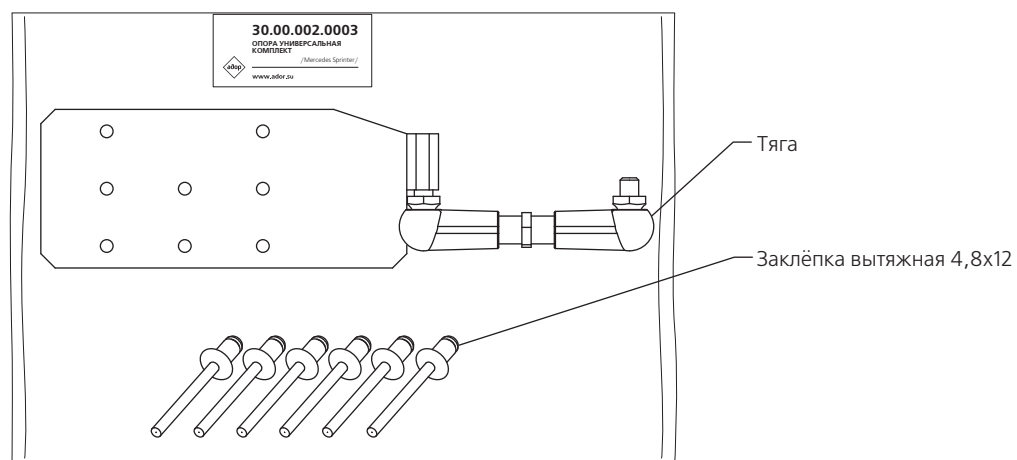
Применяется на автомобилях Toyota Hiace.



ПРОКЛАДКА Н4 КОМПЛЕКТ 03.00.005.0001



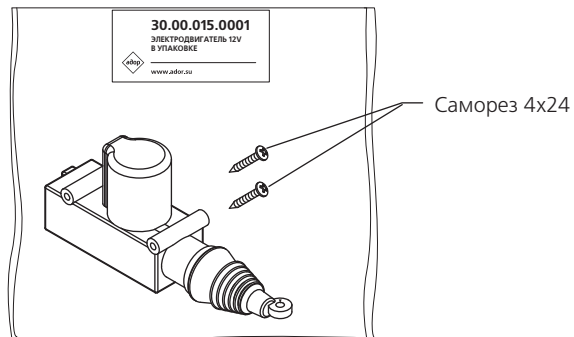
ОПОРА УНИВЕРСАЛЬНАЯ КОМПЛЕКТ 30.00.002.0003



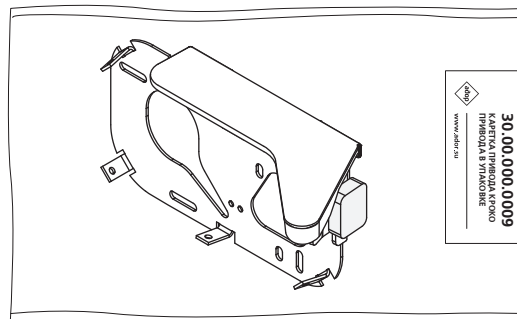
УНИВЕРСАЛЬНЫЕ ЗАПАСНЫЕ ЧАСТИ

Универсальные запасные части могут быть применены на любом из автобусов.

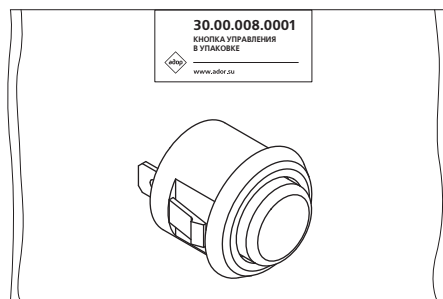
АКТИВАТОР 6КГ КОМПЛЕКТ 30.00.001.0001



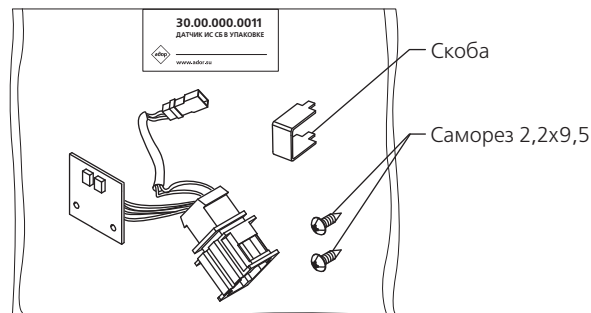
КАРЕТКА ПРИВОДА КРОКО В УПАКОВКЕ 30.00.000.0009



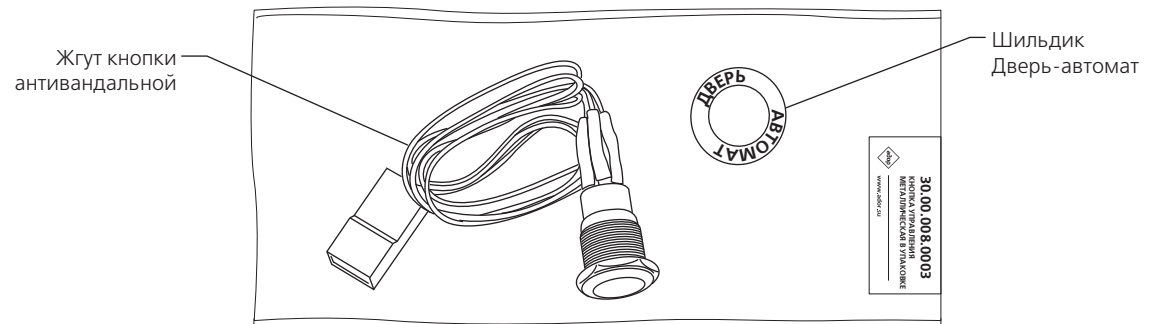
КНОПКА УПРАВЛЕНИЯ В УПАКОВКЕ 30.00.008.0001



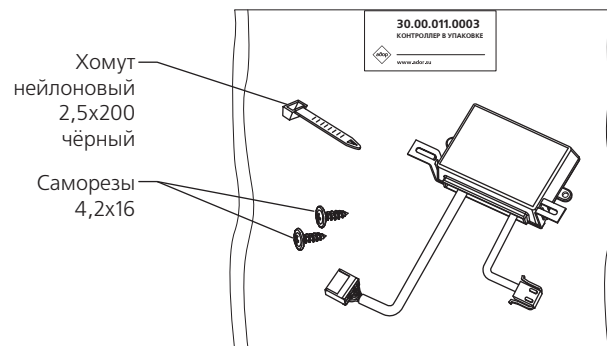
ДАТЧИК ИС СБ В УПАКОВКЕ 30.00.000.0011



КНОПКА УПРАВЛЕНИЯ МЕТАЛЛИЧЕСКАЯ В УПАКОВКЕ 30.00.008.0003



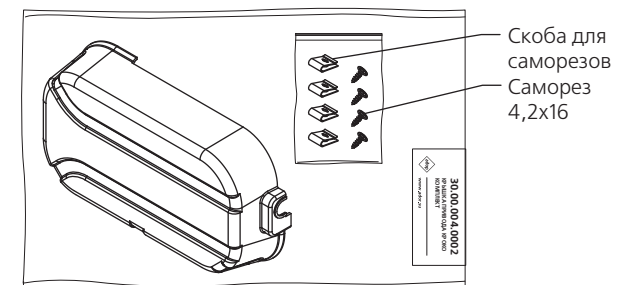
КОНТРОЛЛЕР В УПАКОВКЕ 30.00.011.0003



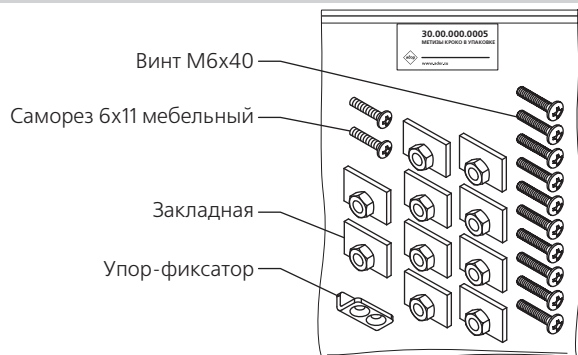
ЖГУТ ОСНОВНОЙ КРОКО В УПАКОВКЕ 30.00.007.0005



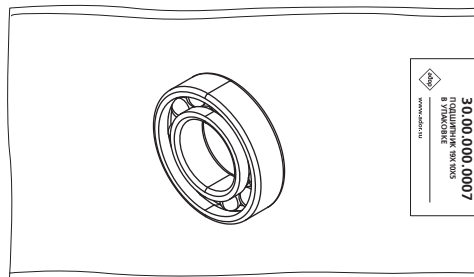
КРЫШКА ПРИВОДА КРОКО КОМПЛЕКТ 30.00.004.0002



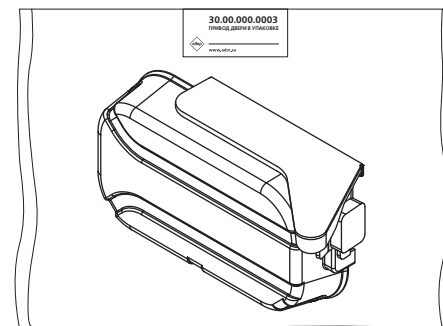
МЕТИЗЫ КРОКО В УПАКОВКЕ 30.00.000.0005



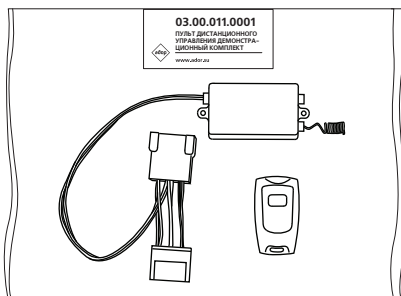
ПОДШИПНИК 19Х10Х5 В УПАКОВКЕ 30.00.000.0007



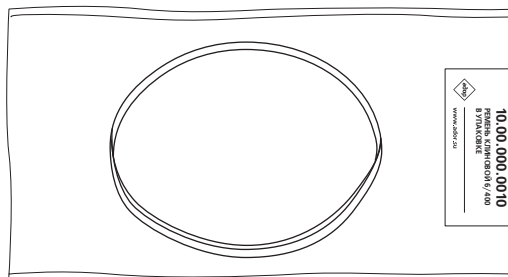
ПРИВОД ДВЕРИ В УПАКОВКЕ 30.00.000.0003



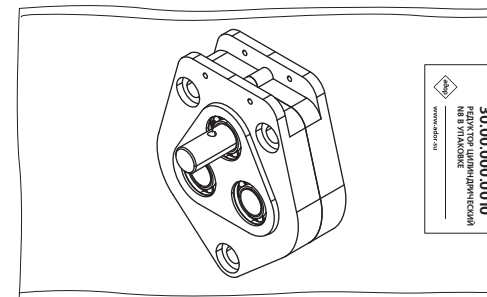
ПУЛЬТ ДИСТАНЦИОННОГО УПРАВЛЕНИЯ ДЕМОНСТРАЦИОННЫЙ КОМПЛЕКТ 03.00.011.0001



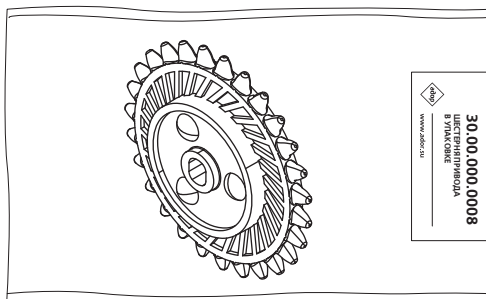
РЕМЕНЬ КЛИНОВОЙ 6/400 В УПАКОВКЕ 10.00.000.0010



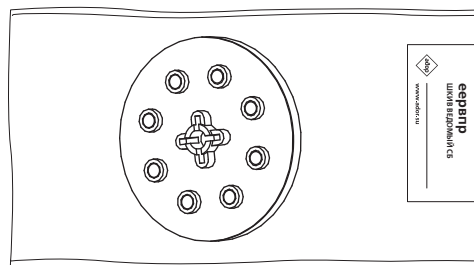
РЕДУКТОР ЦИЛИНДРИЧЕСКИЙ N8 В УПАКОВКЕ 30.00.000.0010



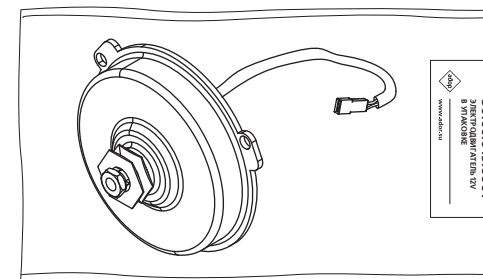
ШЕСТЕРНЯ ПРИВОДА В УПАКОВКЕ 30.00.000.0008



ШКИВ ВЕДОМЫЙ В СБОРЕ С МАГНИТАМИ В УПАКОВКЕ 30.00.000.0014



ЭЛЕКТРОДВИГАТЕЛЬ 12V В УПАКОВКЕ 30.00.015.0001

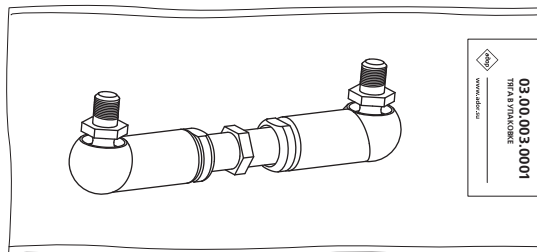


ЗАПАСНЫЕ ЧАСТИ

Запасные части привода реечного предназначены для замены вышедших из строя узлов и применяются в зависимости от марки и модели автобуса.

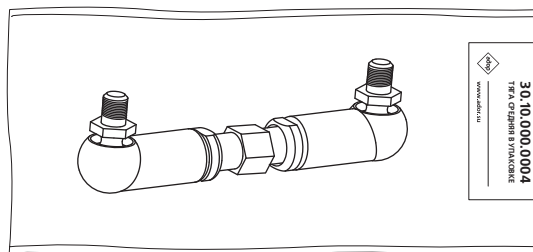
Применяемость указана для каждой запасной части.

ТЯГА В УПАКОВКЕ
03.00.003.0001



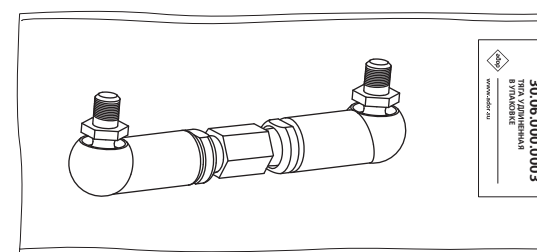
ПРИМЕНЯЕМОСТЬ: ГАЗель Бизнес / Баргузин Бизнес / Соболь Бизнес; Mercedes Sprinter (906) / Volkswagen Crafter; Fiat Ducato (240); Iveco Daily; Toyota Hiace.

ТЯГА СРЕДНЯЯ В УПАКОВКЕ
30.10.000.0004



ПРИМЕНЯЕМОСТЬ: Mercedes Sprinter (909) / Volkswagen LT; Peugeot Boxer / Fiat Ducato (250) / Citroen Jumper .

ТЯГА УДЛИНЕННАЯ В УПАКОВКЕ
30.06.000.0003



ПРИМЕНЯЕМОСТЬ: Ford Tansit 2002-2014 г.в.; Renault Master.

DEAR CUSTOMER!

if you have any questions concerning warranty, post warranty maintenance service and parts, please contact us at:

<http://www.adorusa.com>

Email: AdorUSA@gmail.com

Phone number: +1 (216) 214-0828 (USA)

Please, make pictures/video of failed part, issue with installation or operation of device.

Text or email.

Ador Tech support will reply shortly with solution.

